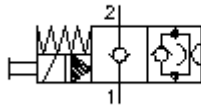


**Válv.asiento rosc.electrom.2/2 p.
(sin corr.cerr.con acc.man.emerg.)
SV12-10.-C.-0-.....H**

ETN Símbolo:
Hydraulics

Presión nominal:
350 bar

Corriente nom.:
23 l/min.



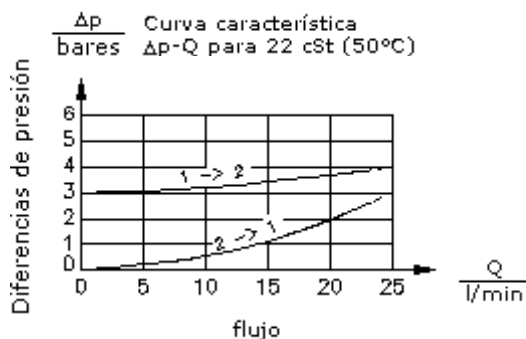
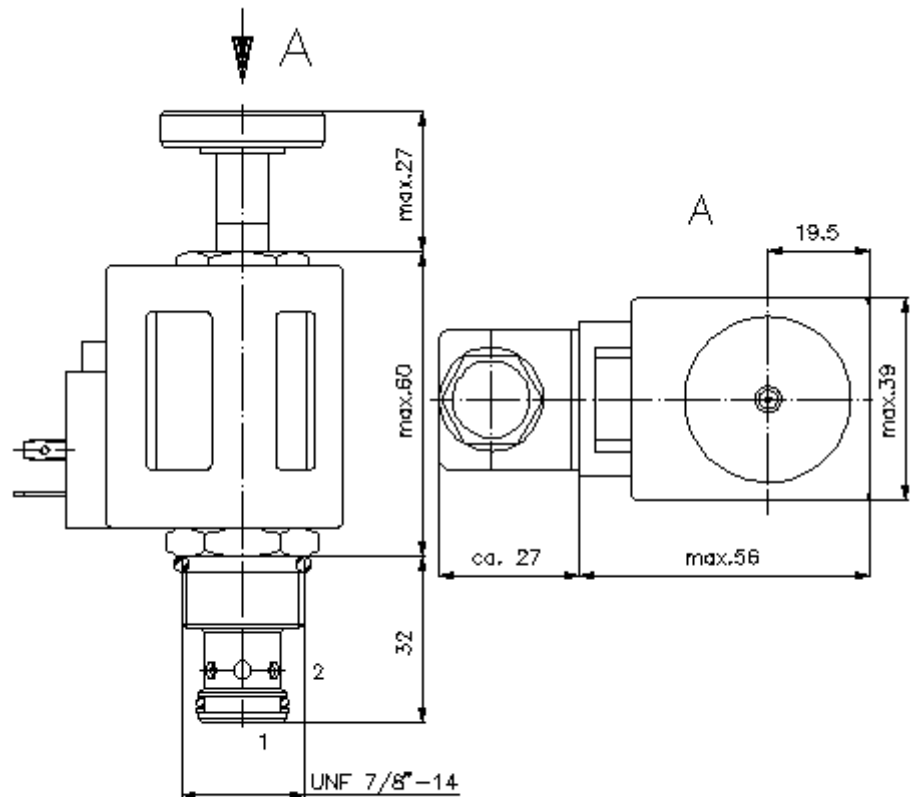
IMAV-Hydraulik GmbH
Breite Strasse 10
D-40670 Meerbusch (Osterath)
Teléfono +49 (0)2159 - 9188.0
Fax +49 (0)2159 - 4242
E-mail: info@imav.com
Internet: <http://www.imav.com>

MS-230-102-00
(iReservado modificaciones!)

HEX 3/4"
(par
de arranque:
5 - 8 Nm)

HEX 1"
(par
de arranque:
48 - 54 Nm)

Taladro
de alojamiento
C-10-2
véase
Hoja de
dimensiones n°:
[IK-100-109-00](#)



**Válv.asiento rosc.electrom.2/2 p.
(sin corr.cerr.con acc.man.emerg.)
SV12-10.-C.-0-.....H**



IMAV-Hydraulik GmbH
Breite Strasse 10
D-40670 Meerbusch (Osterath)
Teléfono +49 (0)2159 - 9188.0
Fax +49 (0)2159 - 4242
E-mail: info@imav.com
Internet: <http://www.imav.com>

MS-230-102-00

(iReservado modificaciones!)

Ejemplo de pedido:

SV12 - 10N - CM - 0 - 024D - G H
| | | | | | |
A B C D E F G

Código de tipo:

- | | |
|---|---|
| <p>A Ejecución del aparato Válvula electromagnética Válvula de asiento cónico precomandada</p> <p>B Tamaño constructivo y cierre hermético 10N = Buna (NBR) 10V = Viton (FPM)</p> <p>C Explicación de símbolos CM = sin corriente cerrada con accionamiento manual de emergencia del tipo "M"</p> <p>D Tipo de construcción 0 = Válvula roscada</p> <p>E Tensión de suministro Tensión continua: 012D = 12V DC 024D = 24V DC Tensión alterna: 120A = 120V AC 240A = 240V AC otras tensiones suministrables por encargo</p> | <p>F Conexión eléctrica G = conector según DIN 43650 para otros tipos de conexión véase Hoja de dimensiones n°: MS-010-000-00</p> <p>G Bobina H = ejecución en alta presión</p> |
|---|---|

Características técnicas:

- | | |
|--------------------------------|--|
| Presión nominal: | 350 bares |
| Corriente nominal: | 23 l/min |
| Peso: | 0,5 Kg. |
| Campo de temperatura: | -40°C a 100°C |
| Agente de presión: | Aceite hidráulico HL según DIN 51524 T1 (ISO TC 131) |
| Fuga máx.: | 5 gotas/min para 22 cSt (50°C) y 350 bares |
| Cierre hermético: | Se puede elegir entre Buna (NBR) o Viton (FPM), así como, anillo de apoyo en teflón (PTFE) |
| Consumo de potencia: | 26 W |
| Horario de atención: | para 100% cambio tensión, presión nominal y aprox. 80% flujo abrir: cerrar: |
| Taladro de alojamiento: | C-10-2 véase Hoja de dimensiones n°: <u>IK-100-109-00</u> |
| Carcasa: | 2LH-10.-B.. véase Hoja de dimensiones n°: <u>IH-100-000-00</u> |

**Accionamiento
manual de
emergencia:**

Ejecución "M" véase Hoja de dimensiones nº: MS-025-000-00

**Juego de cierres
herméticos:**

SP-MDS-10N-21 (NBR), SP-MDS-10V-21 (FPM)