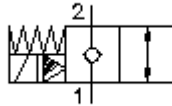


**Válv.asiento rosc.electrom.2/2 p.  
(sin corriente cerrada)  
SV13-12.-C-0-.....H**



**EAT-N** Símbolo:  
Hydraulics



**Presión nominal:**  
350 bar

**Corriente nom.:**  
114 l/min.

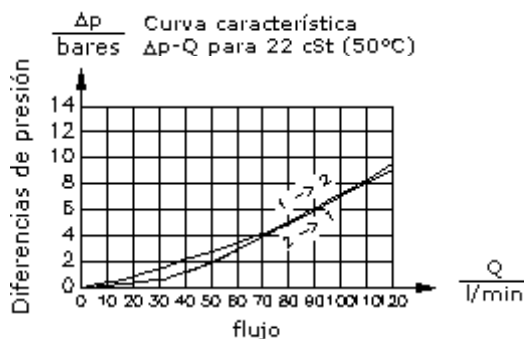
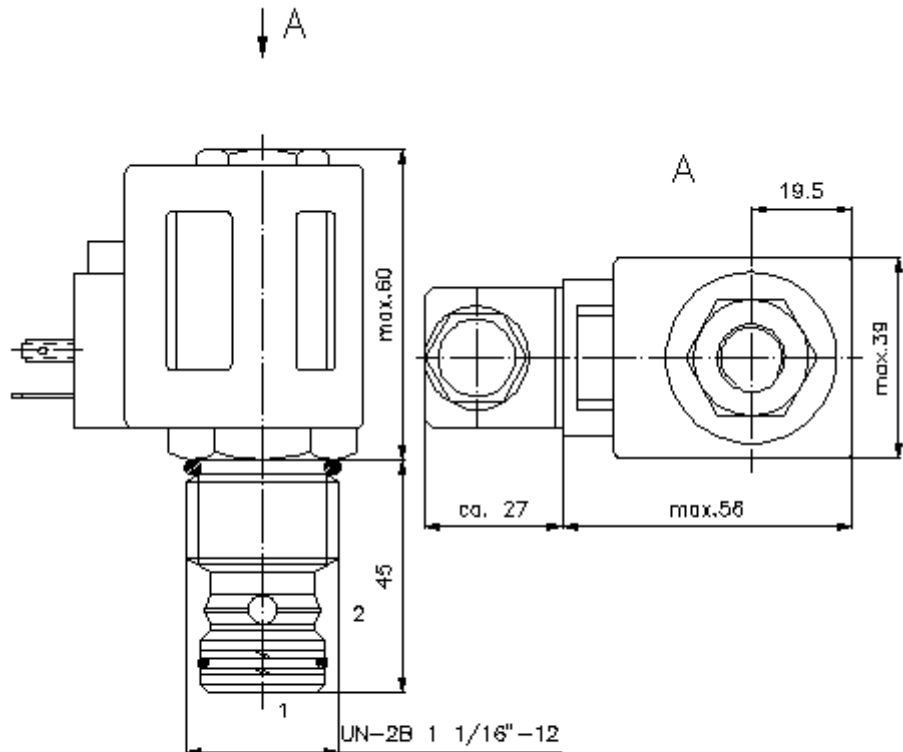
IMAV-Hydraulik GmbH  
Breite Strasse 10  
D-40670 Meerbusch (Osterath)  
Teléfono +49 (0)2159 - 9188.0  
Fax +49 (0)2159 - 4242  
E-mail: [info@imav.com](mailto:info@imav.com)  
Internet: <http://www.imav.com>

**MS-240-121-00**  
(iReservado modificaciones!)

HEX 3/4"  
(par  
de arranque:  
5 - 8 Nm)

HEX 1 1/4"  
(par  
de arranque:  
85 - 94 Nm)

Taladro  
de alojamiento  
C-12-2  
véase  
Hoja de  
dimensiones nº:  
[IK-100-129-00](#)



**Válv.asiento rosc.electrom.2/2 p.  
(sin corriente cerrada)  
SV13-12.-C-0-.....H**



IMAV-Hydraulik GmbH  
Breite Strasse 10  
D-40670 Meerbusch (Osterath)  
Teléfono +49 (0)2159 - 9188.0  
Fax +49 (0)2159 - 4242  
E-mail: [info@imav.com](mailto:info@imav.com)  
Internet: <http://www.imav.com>

**MS-240-121-00**  
(iReservado modificaciones!)

**Ejemplo de pedido:**

SV13 - 12N - C - 0 - 024D - G H  
| | | | | | |  
**A B C D E F G**

**Código de tipo:**

- |  |   |
|--|---|
| <p><b>A Ejecución del aparato</b><br/>Válvula electromagnética<br/>Válvula de asiento cónico<br/>precomandada</p> <p><b>B Tamaño constructivo y cierre hermético</b><br/>12N = Buna (NBR)<br/>12V = Viton (FPM)</p> <p><b>C Explicación de símbolos</b><br/>C = sin corriente cerrada</p> <p><b>D Tipo de construcción</b><br/>0 = Válvula roscada</p> <p><b>E Tensión de suministro</b><br/>Tensión continua:<br/>012D = 12V DC<br/>024D = 24V DC<br/>Tensión alterna:<br/>120A = 120V AC<br/>240A = 240V AC<br/>otras tensiones suministrables por encargo</p> | <p><b>F Conexión eléctrica</b><br/>G = conector según DIN 43650 para otros tipos de conexión véase Hoja de dimensiones n°: MS-010-000-00</p> <p><b>G Bobina</b><br/>H = ejecución en alta presión</p> |
|--|---|

**Características técnicas:**

- |                                     |  |
|-------------------------------------|--|
| <b>Presión nominal:</b>             | 350 bares  |
| <b>Corriente nominal:</b>           | 114 l/min  |
| <b>Peso:</b>                        | 0,5 Kg.  |
| <b>Campo de temperatura:</b>        | -40°C a 100°C  |
| <b>Agente de presión:</b>           | Aceite hidráulico HL según DIN 51524 T1 (ISO TC 131)                                       |
| <b>Fuga máx.:</b>                   | 5 gotas/min para 22 cSt (50°C) y 350 bares   |
| <b>Cierre hermético:</b>            | Se puede elegir entre Buna (NBR) o Viton (FPM), así como, anillo de apoyo en teflón (PTFE) |
| <b>Consumo de potencia:</b>         | 26 W   |
| <b>Horario de atención:</b>         | para 100% cambio tensión, presión nominal y aprox. 80% flujo abrir:<br>cerrar:             |
| <b>Taladro de alojamiento:</b>      | C-12-2 véase Hoja de dimensiones n°: <u>IK-100-129-00</u>                                  |
| <b>Carcasa:</b>                     | 2LH-12.-B.. véase Hoja de dimensiones n°: <u>IH-100-000-00</u>                             |
| <b>Juego de cierres herméticos:</b> | SP-MDS-12N-22 (NBR), SP-MDS-12V-22 (FPM)   |