

**Válv.asiento rosc.electrom.2/2 p.
(sin corriente cerrada)
SV1-16.-C-0-.....**

EAT-N Símbolo:
Hydraulics

Presión nominal:
210 bar

Corriente nom.:
132 l/min.



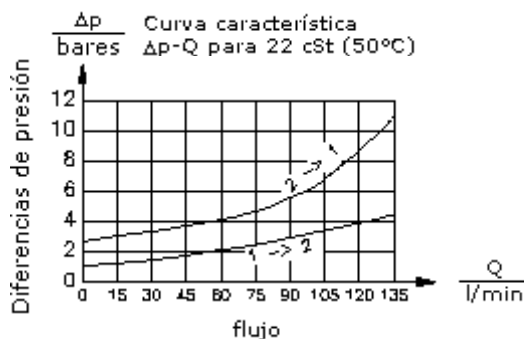
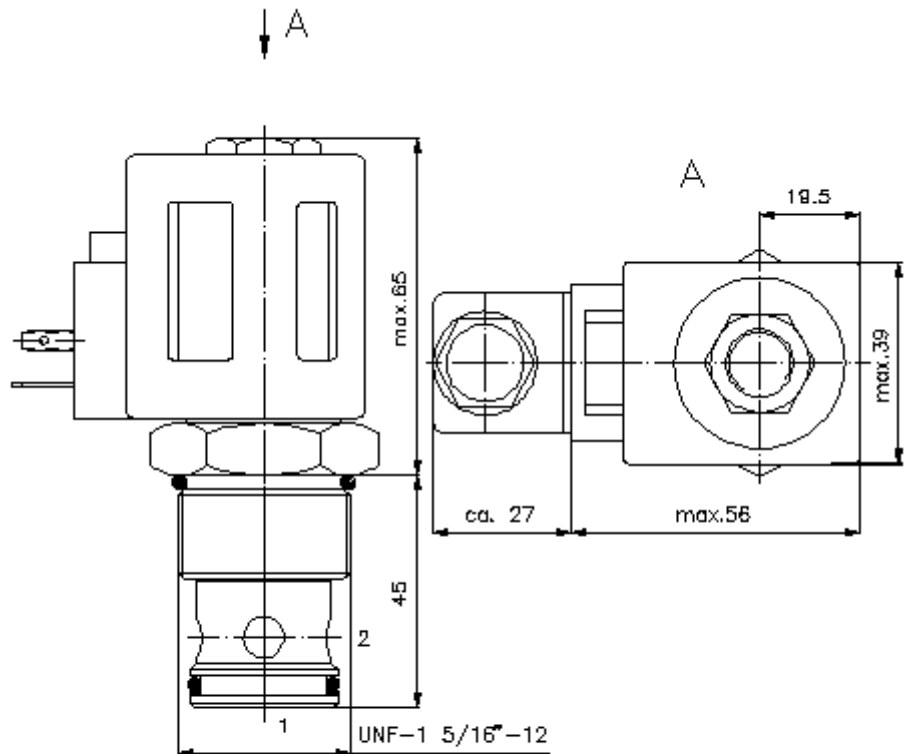
IMAV-Hydraulik GmbH
Breite Strasse 10
D-40670 Meerbusch (Osterath)
Teléfono +49 (0)2159 - 9188.0
Fax +49 (0)2159 - 4242
E-mail: info@imav.com
Internet: <http://www.imav.com>

MS-240-159-00
(iReservado modificaciones!)

HEX 3/4"
(par
de arranque:
5 - 8 Nm)

HEX 1 1/2"
(par
de arranque:
109 - 122 Nm)

Taladro
de alojamiento
C-16-2
véase
Hoja de
dimensiones n°:
[IK-100-169-00](#)



Válv.asiento rosc.electrom.2/2 p. (sin corriente cerrada)

SV1-16.-C-0-.....

Ejemplo de pedido:

SV1 - 16N - C - 0 - 024D - G
| | | | | |
A **B** **C** **D** **E** **F**



IMAV-Hydraulik GmbH
Breite Strasse 10
D-40670 Meerbusch (Osterath)
Teléfono +49 (0)2159 - 9188.0
Fax +49 (0)2159 - 4242
E-mail: info@imav.com
Internet: <http://www.imav.com>

MS-240-159-00

(iReservado modificaciones!)

Código de tipo:

- A** **Ejecución del aparato**
Válvula electromagnética
Válvula de asiento cónico
precomandada
- B** **Tamaño constructivo y cierre hermético**
16N = Buna (NBR)
16V = Viton (FPM)
- C** **Explicación de símbolos**
C = sin corriente cerrada
- D** **Tipo de construcción**
0 = Válvula roscada
- E** **Tensión de suministro**
Tensión continua:
012D = 12V DC
024D = 24V DC
Tensión alterna:
120A = 120V AC
240A = 240V AC
otras tensiones suministrables por encargo
- F** **Conexión eléctrica**
G = conector según DIN 43650 para otros tipos de conexión véase Hoja de dimensiones n°: MS-010-000-00

Características técnicas:

- Presión nominal:** 210 bares
- Corriente nominal:** 132 l/min
- Peso:** 1,15 Kg.
- Campo de temperatura:** -40°C a 120°C
- Agente de presión:** Aceite hidráulico HL según DIN 51524 T1 (ISO TC 131)
- Fuga máx.:** 5 gotas/min para 22 cSt (50°C) y 210 bares
- Cierre hermético:** Se puede elegir entre Buna (NBR) o Viton (FPM), así como, anillo de apoyo en teflón (PTFE)
- Consumo de potencia:** 20 W
- Horario de atención:** para 100% cambio tensión, presión nominal y aprox. 80% flujo abrir:
cerrar:
- Taladro de alojamiento:** C-16-2 véase Hoja de dimensiones n°: [IK-100-169-00](#)
- Carcasa:** 2LH-16.-B.. véase Hoja de dimensiones n°: [IH-100-000-00](#)
- Juego de cierres herméticos:** SP-MDS-16N-21 (NBR), SP-MDS-16V-21 (FPM)