

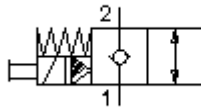
**Válv.asiento rosc.electrom.2/2 p.  
(sin corr.cerr.con acc.man.emerg.)  
SV13-16.-C-0-.....H**



**ETN Símbolo:**  
Hydraulics

**Presión nominal:**  
350 bar

**Corriente nom.:**  
132 l/min.



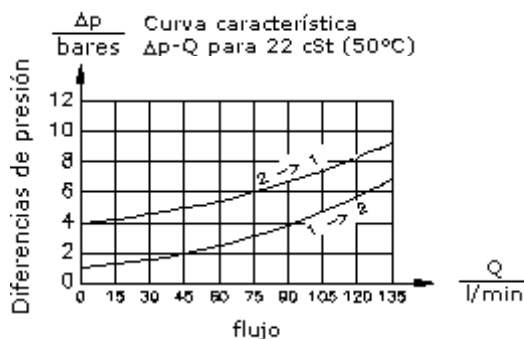
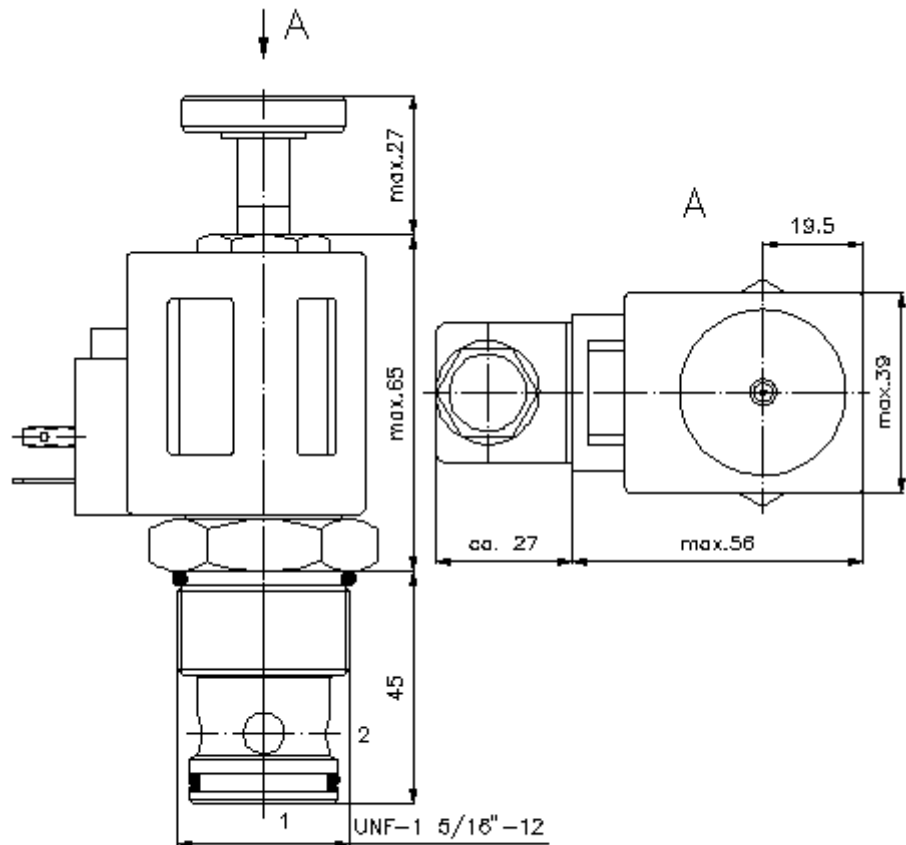
IMAV-Hydraulik GmbH  
Breite Strasse 10  
D-40670 Meerbusch (Osterath)  
Teléfono +49 (0)2159 - 9188.0  
Fax +49 (0)2159 - 4242  
E-mail: [info@imav.com](mailto:info@imav.com)  
Internet: <http://www.imav.com>

**MS-240-162-00**  
(iReservado modificaciones!)

HEX 3/4"  
(par  
de arranque:  
5 - 8 Nm)

HEX 1 1/2"  
(par  
de arranque:  
109 - 122 Nm)

Taladro  
de alojamiento  
C-16-2  
véase  
Hoja de  
dimensiones n°:  
IK-100-169-00



**Válv.asiento rosc.electrom.2/2 p.  
(sin corr.cerr.con acc.man.emerg.)  
SV13-16.-C.-0-.....H**



IMAV-Hydraulik GmbH  
Breite Strasse 10  
D-40670 Meerbusch (Osterath)  
Teléfono +49 (0)2159 - 9188.0  
Fax +49 (0)2159 - 4242  
E-mail: [info@imav.com](mailto:info@imav.com)  
Internet: <http://www.imav.com>

**MS-240-162-00**

(iReservado modificaciones!)

**Ejemplo de pedido:**

SV13 - 16N - CM - 0 - 024D - G H  
|           |           |           |           |           |           |  
**A**       **B**       **C**       **D**       **E**       **F**       **G**

**Código de tipo:**

- |  |   |
|--|---|
| <p><b>A</b> <b>Ejecución del aparato</b><br/>Válvula electromagnética<br/>Válvula de asiento cónico<br/>precomandada</p> <p><b>B</b> <b>Tamaño constructivo y cierre hermético</b><br/>16N = Buna (NBR)<br/>16V = Viton (FPM)</p> <p><b>C</b> <b>Explicación de símbolos</b><br/>CM = sin corriente cerrada con<br/>accionamiento manual de emergencia del<br/>tipo "M"</p> <p><b>D</b> <b>Tipo de construcción</b><br/>0 = Válvula roscada</p> <p><b>E</b> <b>Tensión de suministro</b><br/>Tensión continua:<br/>012D = 12V DC<br/>024D = 24V DC<br/>Tensión alterna:<br/>120A = 120V AC<br/>240A = 240V AC<br/>otras tensiones suministrables por encargo</p> | <p><b>F</b> <b>Conexión eléctrica</b><br/>G = conector según DIN 43650 para otros<br/>tipos de conexión véase Hoja de<br/>dimensiones n°: MS-010-000-00</p> <p><b>G</b> <b>Bobina</b><br/>H = ejecución en alta presión</p> |
|--|---|

**Características técnicas:**

- |                                |   |
|--------------------------------|---|
| <b>Presión nominal:</b>        | 350 bares   |
| <b>Corriente nominal:</b>      | 132 l/min   |
| <b>Peso:</b>                   | 1,25 Kg.  |
| <b>Campo de temperatura:</b>   | -40°C a 100°C   |
| <b>Agente de presión:</b>      | Aceite hidráulico HL según DIN 51524 T1 (ISO TC 131)  |
| <b>Fuga máx.:</b>              | 5 gotas/min para 22 cSt (50°C) y 350 bares  |
| <b>Cierre hermético:</b>       | Se puede elegir entre Buna (NBR) o Viton (FPM), así como, anillo de apoyo en teflón (PTFE)                |
| <b>Consumo de potencia:</b>    | 26 W  |
| <b>Horario de atención:</b>    | para 100% cambio tensión, presión nominal y aprox. 80% flujo<br>abrir:aprox. 50 ms<br>cerrar:aprox. 50 ms |
| <b>Taladro de alojamiento:</b> | C-16-2 véase Hoja de dimensiones n°: <u>IK-100-169-00</u>   |
| <b>Carcasa:</b>                | 2LH-16.-B.. véase Hoja de dimensiones n°: <u>IH-100-000-00</u>  |

**Accionamiento  
manual de  
emergencia:**

Ejecución "M" véase Hoja de dimensiones nº: MS-025-000-00

**Juego de cierres  
herméticos:**

SP-MDS-16N-21 (NBR), SP-MDS-16V-21 (FPM)