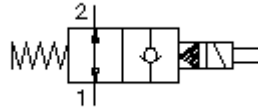


**Válv.asiento rosc.electrom.2/2 p.
(sin corr.ab.con acc.man.encastr.)
SV3-16.-0.-0-.....**

ETN Símbolo:
Hydraulics

Presión nominal:
210 bar

Corriente nom.:
132 l/min.



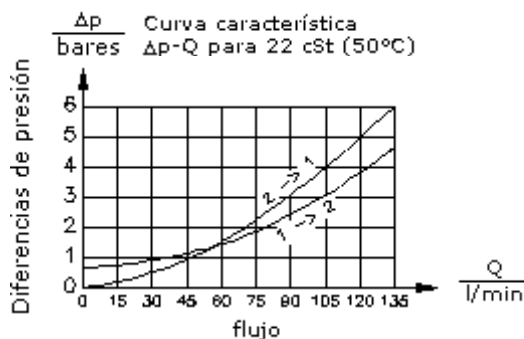
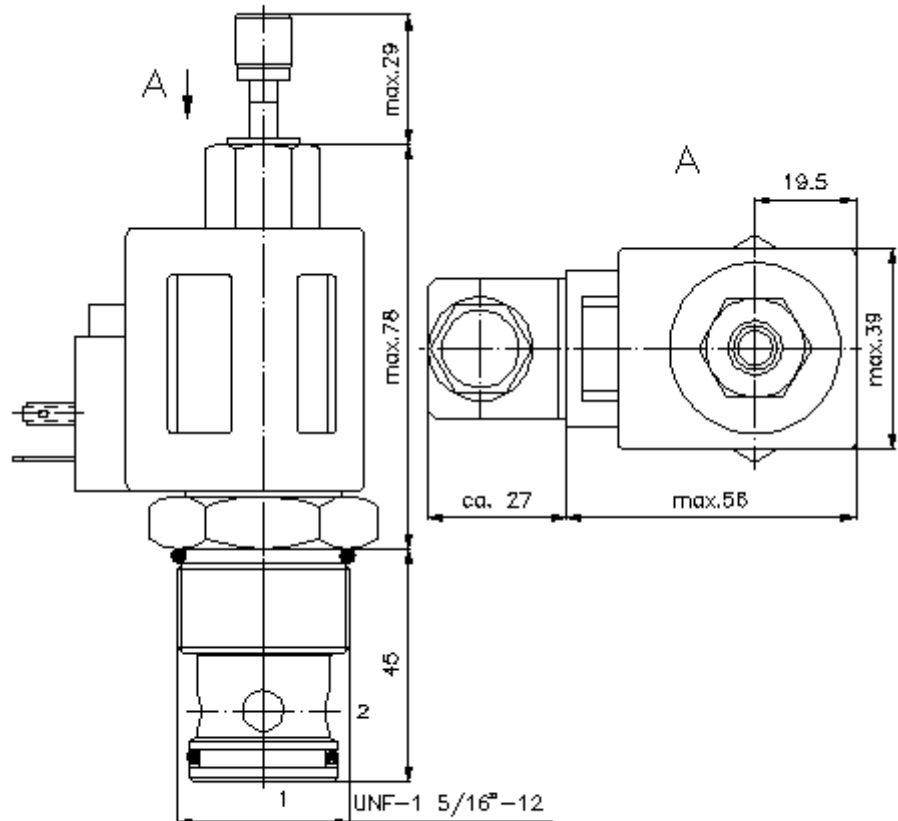
IMAV-Hydraulik GmbH
Breite Strasse 10
D-40670 Meerbusch (Osterath)
Teléfono +49 (0)2159 - 9188.0
Fax +49 (0)2159 - 4242
E-mail: info@imav.com
Internet: <http://www.imav.com>

MS-440-160-00
(iReservado modificaciones!)

HEX 3/4"
(par
de arranque:
5 - 8 Nm)

HEX 1 1/2"
(par
de arranque:
109 - 122 Nm)

Taladro
de alojamiento
C-16-2
véase
Hoja de
dimensiones nº:
[IK-100-169-00](#)



**Válv.asiento rosc.electrom.2/2 p.
(sin corr.ab.con acc.man.encast.)
SV3-16.-0.-0-.....**



IMAV-Hydraulik GmbH
Breite Strasse 10
D-40670 Meerbusch (Osterath)
Teléfono +49 (0)2159 - 9188.0
Fax +49 (0)2159 - 4242
E-mail: info@imav.com
Internet: <http://www.imav.com>

MS-440-160-00
(iReservado modificaciones!)

Ejemplo de pedido:

SV3 - 16N - 0S - 0 - 024D - G

A **B** **C** **D** **E** **F**

Código de tipo:

- | | |
|--|--|
| <p>A Ejecución del aparato
Válvula electromagnética
Válvula de asiento cónico
precomandada</p> <p>B Tamaño constructivo y cierre hermético
16N = Buna (NBR)
16V = Viton (FPM)</p> <p>C Explicación de símbolos
0P = sin corriente abierta con accionamiento manual de emergencia del tipo "P"
0S = sin corriente abierta con accionamiento manual de emergencia del tipo "S"</p> <p>D Tipo de construcción
0 = Válvula roscada</p> | <p>E Tensión de suministro
Tensión continua:
012D = 12V DC
024D = 24V DC
Tensión alterna:
120A = 120V AC
240A = 240V AC
otras tensiones suministrables por encargo</p> <p>F Conexión eléctrica
G = conector según DIN 43650 para otros tipos de conexión véase Hoja de dimensiones n°: MS-010-000-00</p> |
|--|--|

Características técnicas:

Presión nominal:	210 bares
Corriente nominal:	132 l/min
Peso:	0,9 Kg.
Campo de temperatura:	-40°C a 120°C
Agente de presión:	Aceite hidráulico HL según DIN 51524 T1 (ISO TC 131)
Fuga máx.:	5 gotas/min para 22 cSt (50°C) y 210 bares
Cierre hermético:	Se puede elegir entre Buna (NBR) o Viton (FPM), así como, anillo de apoyo en teflón (PTFE)
Consumo de potencia:	20 W
Horario de atención:	para 100% cambio tensión, presión nominal y aprox. 80% flujo abrir: cerrar:
Taladro de alojamiento:	C-16-2 véase Hoja de dimensiones n°: <u>IK-100-169-00</u>
Carcasa:	2LH-16.-B.. véase Hoja de dimensiones n°: <u>IH-100-000-00</u>
Accionamiento manual de emergencia:	Ejecución "P" y "S" véase Hoja de dimensiones n°: MS-021-000-00
Juego de cierres herméticos:	SP-MDS-16N-21 (NBR), SP-MDS-16V-21 (FPM)