

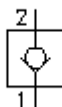
**sisse kruvitav tagasilöögi ventiil  
suletud 2-st 1-ni  
CVFP-10.-0-...**



**Sümbol:**

**Nominaalrõhk:**  
350 bar

**Nominaalvool:**  
70 l/min.



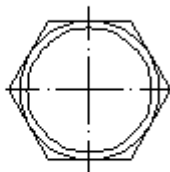
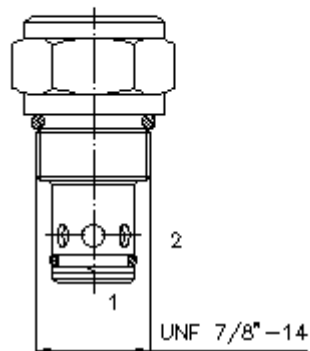
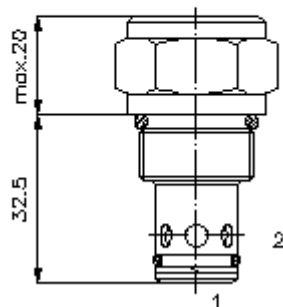
IMAV-Hydraulik GmbH  
Breite Strasse 10  
D-40670 Meerbusch (Osterath)  
Telefon +49 (0)2159 - 9188.0  
Fax +49 (0)2159 - 4242  
E-mail: [info@imav.com](mailto:info@imav.com)  
Internet: <http://www.imav.com>

**CC-110-101-00**

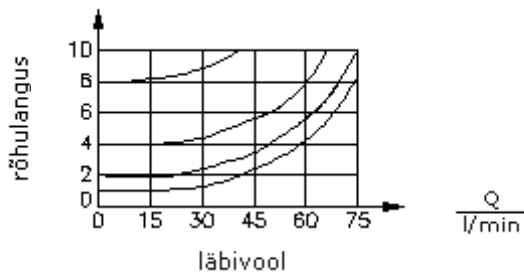
(Õigus teha muudatusi reserveeritud!)

HEX 27 mm  
(lähte-  
pöördemoment:  
48 - 54 Nm)

vastuvõtu-  
ava  
C-10-2  
vaata  
möödete lehte-  
Nr.:  
IK-100-109-00



$\frac{\Delta p}{\text{bar}}$   $\Delta p$ -Q- tunnusjoon  
28 cSt juures (50°C)



**sisse kruvitav tagasilöögi ventiil  
suletud 2-st 1-ni  
CVFP-10.-0-...**



IMAV-Hydraulik GmbH  
Breite Strasse 10  
D-40670 Meerbusch (Osterath)  
Telefon +49 (0)2159 - 9188.0  
Fax +49 (0)2159 - 4242  
E-mail: [info@imav.com](mailto:info@imav.com)  
Internet: <http://www.imav.com>

**CC-110-101-00**

(Õigus teha muudatusi reserveeritud!)

**Tellimise näide:**

CVFP - 10N - 0 - 030  
|        |        |        |  
**A**      **B**      **C**      **D**

**Tüüpide võti:**

- A** seadmete väljatüütus  
tagasilöögiventiiil  
(vaba läbivool 1 -> 2)  
kohtventiiil
- B** mõõtmel ja tihendus  
10N = buna (NBR)  
10V = viton (FPM)
- C** ehitusviis  
0 = sissekruvitav ventiiil

- D** avamis rõhk  
005 = 0,3 bar  
015 = 1,0 bar  
030 = 2,1 bar  
060 = 4,1 bar  
090 = 6,2 bar  
120 = 8,3 bar  
150 = 10,3 bar  
180 = 12,4 bar  
210 = 14,5 bar

**Tehnilised andmed:**

- nominaalrõhk:** 350 bar  
**nomnaalvool:** 70 l/min  
**kaal:** 0,12 kg  
**temperatuuri ulatus:** -40°C kuni 120°C  
**rõhuabinõu:** HL-hüdraulika õli DIN 51524 T1 (ISO TC 131)  
**max. leke:** 5 tilka/min 22 cSt (50°C) ja 350 bar juures  
**tihend:** võimalik valida kas buna (NBR) või viton (FPM), nii kui ka teflonkaitserõnga vahel (PTFE)  
**Vastuvõtu ava:** C-10-2 vaata mõõdetel lehte-Nr.: IK-100-109-00  
**korpus:** 2LH-10.-B.. vaata mõõdetel lehte-Nr.: IH-100-000-00  
**tihendikomplekt:** SP-CDS-10N-21 (NBR), SP-CDS-10V-21 (FPM)