

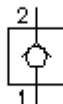
**sisse kruvitav tagasilöögi ventiil
suletud 1-st 2-ni
CVRP-10.-0-...**



Sümbol:

Nominaalrõhk:
350 bar

Nominaalvool:
70 l/min.



IMAV-Hydraulik GmbH
Breite Strasse 10
D-40670 Meerbusch (Osterath)
Telefon +49 (0)2159 - 9188.0
Fax +49 (0)2159 - 4242
E-mail: info@imav.com
Internet: <http://www.imav.com>

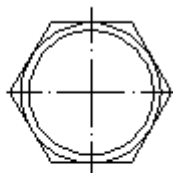
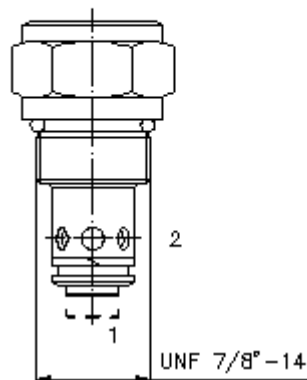
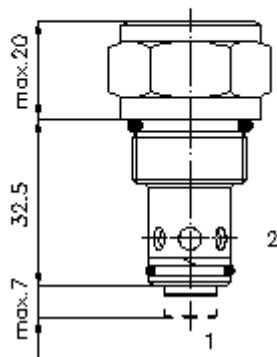
CC-160-101-00

(Õigus teha muudatusi reserveeritud!)

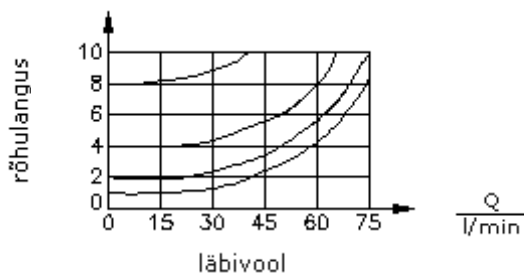
HEX 27 mm
(lähte-
pöördemoment:
48 - 54 Nm)

vastuvõtu-
ava
C-10-2
vaata
möödete lehte-
Nr.:
IK-100-109-00

tähelepanu:
palun vihjeid
möödete lehel-Nr.:
IK-100-109-00
jälgida!



$\frac{\Delta p}{\text{bar}}$ Δp -Q- tunnusjoon
28 cSt juures (50°C)



**sisse kruvitav tagasilöögi ventiil
suletud 1-st 2-ni
CVRP-10.-0-...**



IMAV-Hydraulik GmbH
Breite Strasse 10
D-40670 Meerbusch (Osterath)
Telefon +49 (0)2159 - 9188.0
Fax +49 (0)2159 - 4242
E-mail: info@imav.com
Internet: <http://www.imav.com>

CC-160-101-00

(Õigus teha muudatusi reserveeritud!)

Tellimise näide:

CVRP - 10N - 0 - 030
| | | |
A **B** **C** **D**

Tüüpide võti:

- A** seadmete väljatüütus
tagasilöögiventiiil
(vaba läbivool 2 -> 1)
kohtventiiil
- B** mõõtmel ja tihendus
10N = buna (NBR)
10V = viton (FPM)
- C** ehitusviis
0 = sissekruvitav ventiiil

- D** avamis rõhk
005 = 0,3 bar
015 = 1,0 bar
030 = 2,1 bar
060 = 4,1 bar
090 = 6,2 bar
120 = 8,3 bar
150 = 10,3 bar
180 = 12,4 bar
210 = 14,5 bar

Tehnilised andmed:

- nominaalrõhk:** 350 bar
nomnaalvool: 70 l/min
kaal: 0,12 kg
temperatuuri ulatus: -40°C kuni 120°C
rõhuabinõu: HL-hüdraulika õli DIN 51524 T1 (ISO TC 131)
max. leke: 5 tilka/min 22 cSt (50°C) ja 350 bar juures
tihend: võimalik valida kas buna (NBR) või viton (FPM), nii kui ka teflonkaitserõnga vahel (PTFE)
Vastuvõtu ava: C-10-2 vaata mõõdetel lehte-Nr.: IK-100-109-00
korpus: 2LH-10.-B.. vaata mõõdetel lehte-Nr.: IH-100-000-00
tihendikomplekt: SP-CDS-10N-21 (NBR), SP-CDS-10V-21 (FPM)