

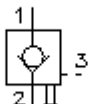
**sisse kruvitav tagasilöögi ventiil
manuaalselt avatav
POCI-10.-M-0-..**



Sümbol:

Nominaalrõhk:
350 bar

Nominaalvool:
70 l/min.



IMAV-Hydraulik GmbH
Breite Strasse 10
D-40670 Meerbusch (Osterath)
Telefon +49 (0)2159 - 9188.0
Fax +49 (0)2159 - 4242
E-mail: info@imav.com
Internet: <http://www.imav.com>

CC-210-102-00

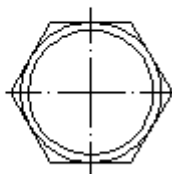
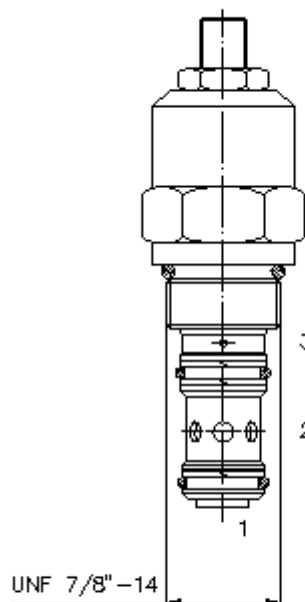
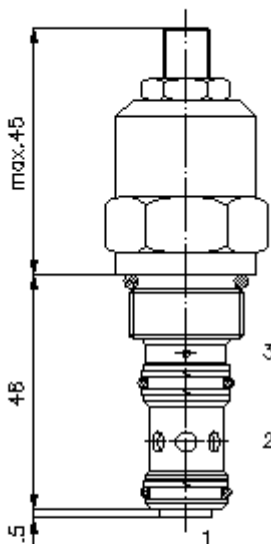
(Õigus teha muudatusi reserveeritud!)

HEX 1/2"

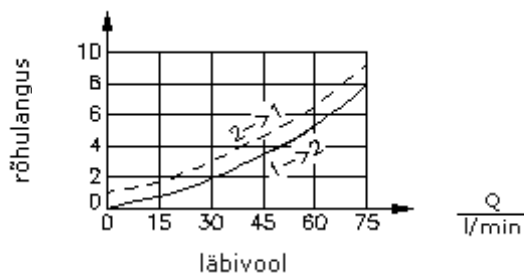
HEX 27 mm
(lähte-
pöördemoment:
48 - 54 Nm)

vastuvõtu-
ava
C-10-3S
vaata
möödete lehte-
Nr.:
[IK-200-109-00](#)

tähelepanu:
palun vihjeid
möödete lehel-Nr.:
[IK-200-109-00](#)
jälgida!



$\frac{\Delta p}{\text{bar}}$ Δp -Q- tunnusjoon
28 cSt juures (50°C)



**sisse kruvitav tagasilöögi ventiil
manuaalselt avatav
POCI-10.-M-0-..**



IMAV-Hydraulik GmbH
Breite Strasse 10
D-40670 Meerbusch (Osterath)
Telefon +49 (0)2159 - 9188.0
Fax +49 (0)2159 - 4242
E-mail: info@imav.com
Internet: <http://www.imav.com>

CC-210-102-00

(Õigus teha muudatusi reserveeritud!)

Tellimise näide:

POCI - 10N - M - 0 10
| | | | |
A B C D E

Tüüpide võti:

- A** seadmete väljatüütus
tagasilöögiventil
hüdrauliliselt avatav
ava suhe 3 : 1
- B** mõõtmed ja tihendus
10N = buna (NBR)
10V = viton (FPM)

- C** häälestusviis
M = manuaalselt avatav
- D** ehitusviis
0 = sissekruvitav ventiil
- E** seadmete väljatüütus
10 = 0,7 bar
30 = 2,1 bar
60 = 4,1 bar

Tehnilised andmed:

- nominaalrõhk:** 350 bar
- nomnaalvool:** 70 l/min
- kaal:** 0,18 kg
- temperatuuri ulatus:** -40°C kuni 120°C
- rõhuabinõu:** HL-hüdraulika õli DIN 51524 T1 (ISO TC 131)
- max. leke:** 5 tilka/min 22 cSt (50°C) ja 350 bar juures
- tihend:** võimalik valida kas buna (NBR) või viton (FPM), nii kui ka teflonkaitserõnga vahel (PTFE)
- Vastuvõtu ava:** C-10-3S vaata mõõdete lehte-Nr.: [IK-200-109-00](#)
- korpus:** 3SLH-10.-B.. vaata mõõdete lehte-Nr.: [IH-200-000-00](#)
- tihendikomplekt:** SP-CDS-10N-33S (NBR), SP-CDS-10V-33S (FPM)