

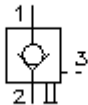
**sisse kruvitav tagasilöögi ventiil
manuaalselt avatav
POCI-12.-M-0-..**



Sümbol:

Nominaalrõhk:
350 bar

Nominaalvool:
130 l/min.



IMAV-Hydraulik GmbH
Breite Strasse 10
D-40670 Meerbusch (Osterath)
Telefon +49 (0)2159 - 9188.0
Fax +49 (0)2159 - 4242
E-mail: info@imav.com
Internet: <http://www.imav.com>

CC-210-122-00

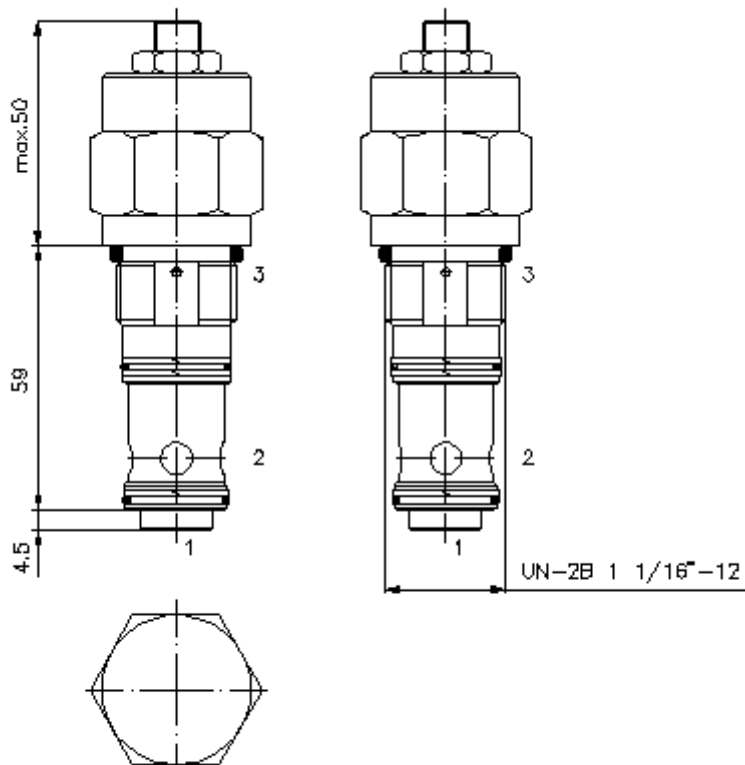
(Õigus teha muudatusi reserveeritud!)

HEX 1/2"

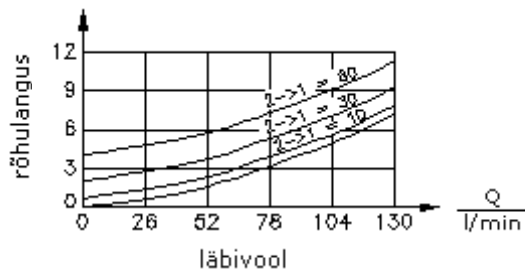
HEX 1 5/16"
(lähte-
pöördemoment:
95 - 100 Nm)

vastuvõtu-
ava
C-12-3S
vaata
möödete lehte-
Nr.:
[IK-200-129-00](#)

tähelepanu:
palun vihjeid
möödete lehel-Nr.:
[IK-200-129-00](#)
jälgida!



$\frac{\Delta p}{\text{bar}}$ Δp -Q- tunnusjoon
28 cSt juures (50°C)



**sisse kruvitav tagasilöögi ventiil
manuaalselt avatav
POCI-12.-M-0-..**



IMAV-Hydraulik GmbH
Breite Strasse 10
D-40670 Meerbusch (Osterath)
Telefon +49 (0)2159 - 9188.0
Fax +49 (0)2159 - 4242
E-mail: info@imav.com
Internet: <http://www.imav.com>

CC-210-122-00

(Õigus teha muudatusi reserveeritud!)

Tellimise näide:

POCI - 12N - M - 0 - 30
| | | | |
A **B** **C** **D** **E**

Tüüpide võti:

- A** seadmete väljatüütus
tagasilöögiventilil
hüdrauliliselt avatav
ava suhe 3 : 1
- B** mõõtmel ja tihendus
12N = buna (NBR)
12V = viton (FPM)

- C** häälestusviis
M = manuaalselt avatav
- D** ehitusviis
0 = sissekruvitav ventiil
- E** avamis rõhk
10 = 0,7 bar
30 = 2,1 bar
60 = 4,1 bar

Tehnilised andmed:

- nominaalrõhk:** 350 bar
nomnaalvool: 130 l/min
kaal: 0,3 kg
temperatuuri ulatus: -40°C kuni 120°C
rõhuabinõu: HL-hüdraulika õli DIN 51524 T1 (ISO TC 131)
max. leke: 5 tilka/min 22 cSt (50°C) ja 350 bar juures
tihend: võimalik valida kas buna (NBR) või viton (FPM), nii kui ka teflonkaitserõnga vahel (PTFE)
Vastuvõtu ava: C-12-3S vaata mõõdete lehte-Nr.: [IK-200-129-00](#)
korpus: 3SLH-12.-B.. vaata mõõdete lehte-Nr.: [IH-200-000-00](#)
tihendikomplekt: SP-CDS-12N-33S (NBR), SP-CDS-12V-33S (FPM)