

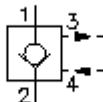
**sisse kruvitav tagasilöögi ventiiil
hüdraulil. avatav, ventileerimisega
POCV-12.-F-0-..**



Sümbol:

Nominaalrõhk:
350 bar

Nominaalvool:
132 l/min.



IMAV-Hydraulik GmbH
Breite Strasse 10
D-40670 Meerbusch (Osterath)
Telefon +49 (0)2159 - 9188.0
Fax +49 (0)2159 - 4242
E-mail: info@imav.com
Internet: <http://www.imav.com>

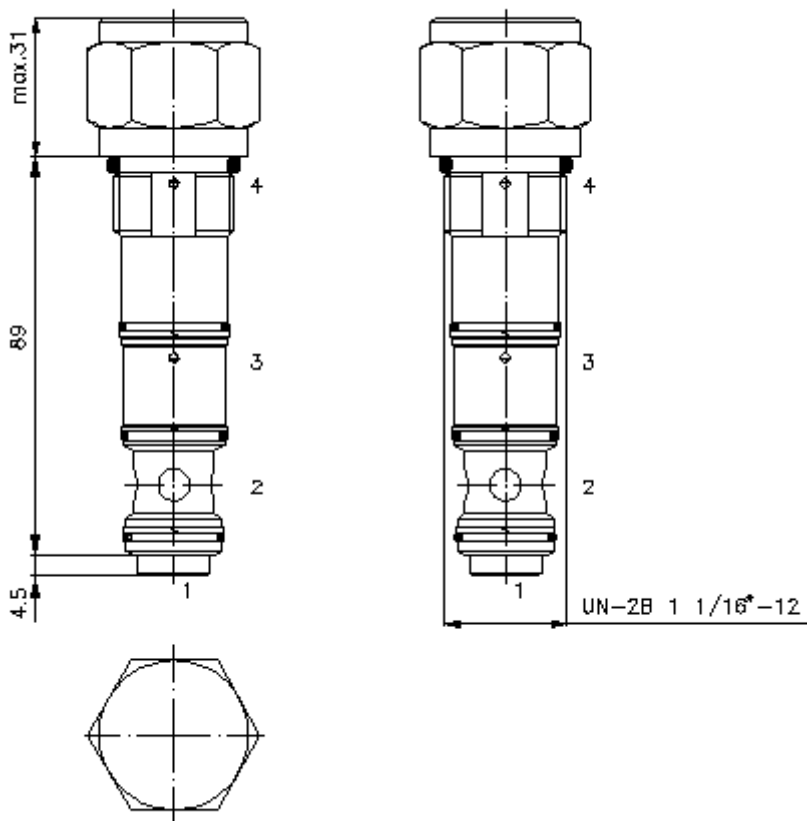
CC-220-121-00

(Õigus teha muudatusi reserveeritud!)

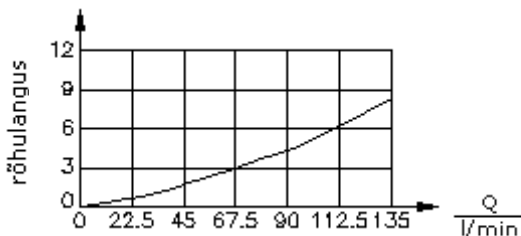
HEX 1 5/16"
(lähte-
pöördemoment:
95 - 100 Nm)

vastuvõtu-
ava
C-12-4
vaata
möödete lehte-
Nr.:
[IK-400-129-00](#)

tähelepanu:
palun vihjeid
möödete lehel-Nr.:
[IK-400-129-00](#)
jälgida!



$\frac{\Delta p}{\text{bar}}$ Δp -Q- tunnusjoon
28 cSt juures (50°C)



läbivool

**sisse kruvitav tagasilöögi ventiil
hüdraulil. avatav, ventileerimisega
POCV-12.-F-0-..**



IMAV-Hydraulik GmbH
Breite Strasse 10
D-40670 Meerbusch (Osterath)
Telefon +49 (0)2159 - 9188.0
Fax +49 (0)2159 - 4242
E-mail: info@imav.com
Internet: <http://www.imav.com>

CC-220-121-00

(Õigus teha muudatusi reserveeritud!)

Tellimise näide:

POCV - 12N - F - 0 - 10
| | | | |
A **B** **C** **D** **E**

Tüüpide võti:

- A** seadmete väljatüütus
tagasilöögiventil
hüdrauliliselt avatav
ava suhe 3 : 1
- B** mõõtmed ja tihendus
12N = buna (NBR)
12V = viton (FPM)

- C** häälestusviis
F = fikseeritud
- D** ehitusviis
0 = sissekruvitav ventiil
- E** avamis rõhk
10 = 0,7 bar
30 = 2,1 bar
60 = 4,1 bar

Tehnilised andmed:

- vihje:** ühendus 3 (õhutus) rõhuta paagini juhtima
- nominaalrõhk:** 350 bar
- nomnaalvool:** 132 l/min
- kaal:** 0,36 kg
- temperatuuri ulatus:** -40°C kuni 120°C
- rõhuabinõu:** HL-hüdraulika õli DIN 51524 T1 (ISO TC 131)
- max. leke:** 5 tilka/min 22 cSt (50°C) ja 350 bar juures
- tihend:** võimalik valida kas buna (NBR) või viton (FPM), nii kui ka teflonkaitserõnga vahel (PTFE)
- Vastuvõtu ava:** C-12-4 vaata mõõdete lehte-Nr.: [IK-400-129-00](#) Vaata viidet!
- korpus:** 4LH-12.-B.. vaata mõõdete lehte-Nr.: [IH-400-000-00](#)
- tihendikomplekt:** SP-CDS-12N-43 (NBR), SP-CDS-12V-43 (FPM)