

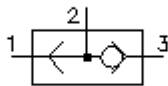
**vahet. tagasilöögi kruvitav ventiil**  
**ventiil**  
**BDSV-10.-3-0**



**Sümbol:**

**Nominaalrõhk:**  
 350 bar

**Nominaalvool:**  
 23 l/min.



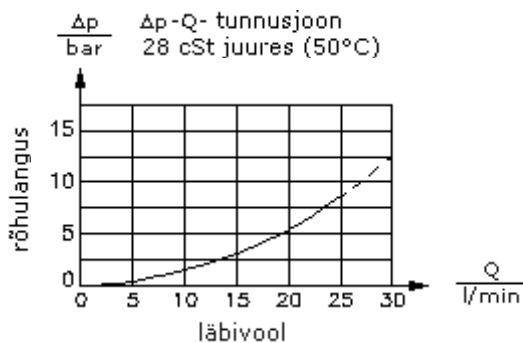
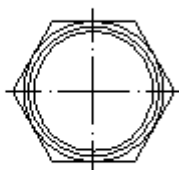
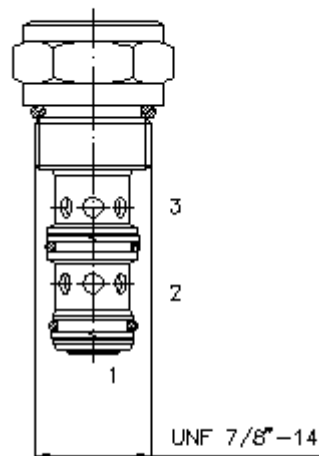
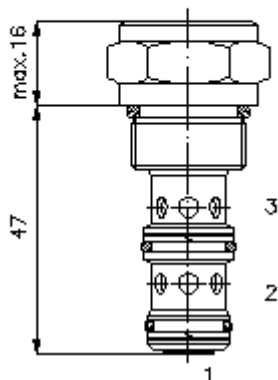
IMAV-Hydraulik GmbH  
 Breite Strasse 10  
 D-40670 Meerbusch (Osterath)  
 Telefon +49 (0)2159 - 9188.0  
 Fax +49 (0)2159 - 4242  
 E-mail: [info@imav.com](mailto:info@imav.com)  
 Internet: <http://www.imav.com>

**CC-320-101-00**

(Õigus teha muudatusi reserveeritud!)

HEX 27 mm  
 (lähte-  
 pöördemoment:  
 48 - 54 Nm)

vastuvõtu-  
 ava  
 C-10-3  
 vaata  
 moodsate lehte-  
 Nr.:  
 IK-300-109-00



**vahet. tagasilöögi kruvitav ventiil  
ventiil  
BDSV-10.-3-0**

**Tellimise näide:**

BDSV - 10N - 3 - 0  
|           |           |           |  
**A**       **B**       **C**       **D**



IMAV-Hydraulik GmbH  
Breite Strasse 10  
D-40670 Meerbusch (Osterath)  
Telefon +49 (0)2159 - 9188.0  
Fax +49 (0)2159 - 4242  
E-mail: [info@imav.com](mailto:info@imav.com)  
Internet: <http://www.imav.com>

**CC-320-101-00**

(Õigus teha muudatusi reserveeritud!)

**Tüüpide võti:**

- A** seadmete väljatüütus  
vahet. tagasilöögi ventiil  
kuuli versioon
- B** mõõtmised ja tihendus  
10N = buna (NBR)  
10V = viton (FPM)

- C** teostamine  
3kanaliga vastuvõtu ava
- D** ehitusviis  
0 = sissekruvitav ventiil

**Tehnilised andmed:**

- nominaalrõhk:** 350 bar
- nomnaalvool:** 23 l/min
- kaal:** 0,11 kg
- temperatuuri ulatus:** -40°C kuni 120°C
- rõhuabinõu:** HL-hüdraulika õli DIN 51524 T1 (ISO TC 131)
- max. leke:** 5 tilka/min 22 cSt (50°C) ja 350 bar juures
- tihend:** võimalik valida kas buna (NBR) või viton (FPM), nii kui ka teflonkaitserõnga vahel (PTFE)
- Vastuvõtu ava:** C-10-3 vaata mõõdete lehte-Nr.: IK-300-109-00
- korpus:** 3LH-10.-B.. vaata mõõdete lehte-Nr.: IH-300-000-00
- tihendikomplekt:** SP-CDS-10N-32 (NBR), SP-CDS-10V-32 (FPM)