

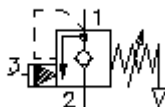
kruvitav kompenseerimis ventiil ventiil (reguleeritav) õhutusega CBPG-10.-.-0-..



Sümbol:

Nominaalrõhk:
350 bar

Nominaalvool:
76 l/min.



IMAV-Hydraulik GmbH
Breite Strasse 10
D-40670 Meerbusch (Osterath)
Telefon +49 (0)2159 - 9188.0
Fax +49 (0)2159 - 4242
E-mail: info@imav.com
Internet: <http://www.imav.com>

CC-420-101-00

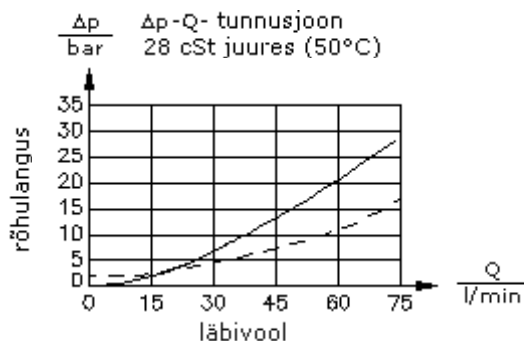
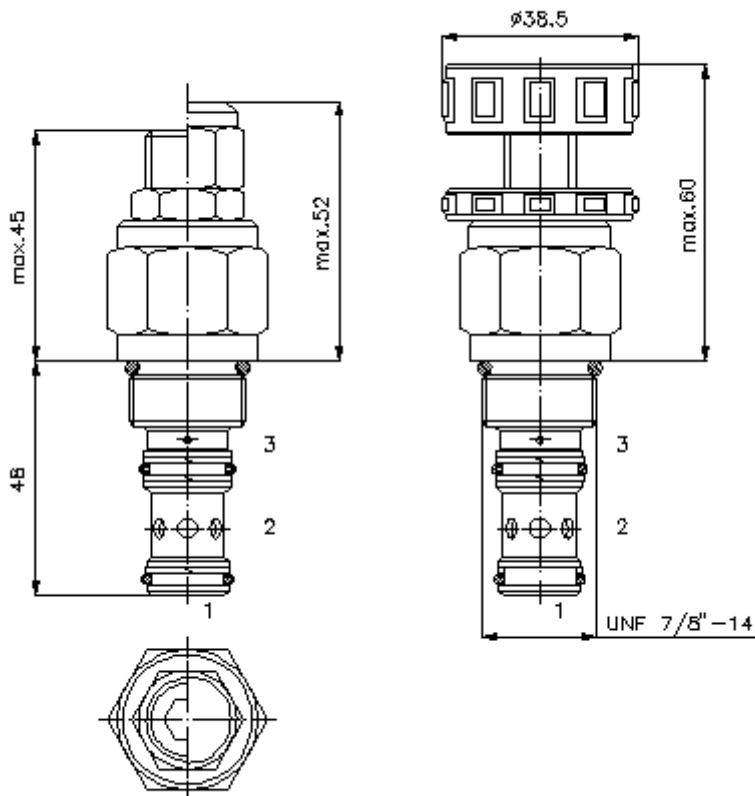
(Õigus teha muudatusi reserveeritud!)

HEX 19 mm

HEX 27 mm
(lähte-
pöördemoment:
48 - 54 Nm)

vastuvõtu-
ava
C-10-3S
vaata
möödete lehte-
Nr.:
[IK-200-109-00](#)

HEX 8 mm



kruvitav kompenseerimis ventiil ventiil (reguleeritav) õhutusega CBPG-10.-.-0-..



IMAV-Hydraulik GmbH
Breite Strasse 10
D-40670 Meerbusch (Osterath)
Telefon +49 (0)2159 - 9188.0
Fax +49 (0)2159 - 4242
E-mail: info@imav.com
Internet: <http://www.imav.com>

CC-420-101-00

(Õigus teha muudatusi reserveeritud!)

Tellimise näide:

CBPG - 10N - C - 0 - 30
| | | | |
A **B** **C** **D** **E**

Tüüpide võti:

A seadmete väljatüütus

kompenseerimis ventiil
reguleeritav
ava suhe 4 : 1
vedruruum õhutatud

B mõõtmed ja tihendus

10N = buna (NBR)
10V = viton (FPM)

C häälestusviis

S = kruvipistik
C = sulgurklapp
K = käsiratas

D ehitusviis

0 = sissekruvitav ventiil

E rõhuastmed

15 = 3,4 - 105 bar
30 = 6,9 - 210 bar
50 = 10,3 - 350 bar

Tehnilised andmed:

nominaalrõhk: 350 bar

nomnaalvool: 76 l/min

kaal: 0,21 kg

temperatuuri ulatus: -40°C kuni 120°C

rõhuabinõu: HL-hüdraulika õli DIN 51524 T1 (ISO TC 131)

max. leke: 5 tilka/min 22 cSt (50°C) ja umb. 20% alla määratud avamissõhu puhul

tihend: võimalik valida kas buna (NBR) või viton (FPM), nii kui ka teflonkaitserõnga vahel (PTFE)

avamissõhk: 0,4 - 0,6 bar (Rückschlagventil)

Vastuvõtu ava: C-10-3S vaata mõõdete lehte-Nr.: [IK-200-109-00](#)

korpus: 3SLH-10.-B.. vaata mõõdete lehte-Nr.: [IH-200-000-00](#)

tihendikomplekt: SP-CDS-10N-33S (NBR), SP-CDS-10V-33S (FPM)