

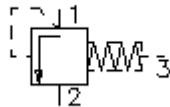
2/2 kanaliga loogika kruv. ventiil kolvide tüüp "A" LCEF-10.-A--0-...



Sümbol:

Nominaalrõhk:
350 bar

Nominaalvool:
76 l/min.



IMAV-Hydraulik GmbH
Breite Strasse 10
D-40670 Meerbusch (Osterath)
Telefon +49 (0)2159 - 9188.0
Fax +49 (0)2159 - 4242
E-mail: info@imav.com
Internet: <http://www.imav.com>

CD-210-101-00

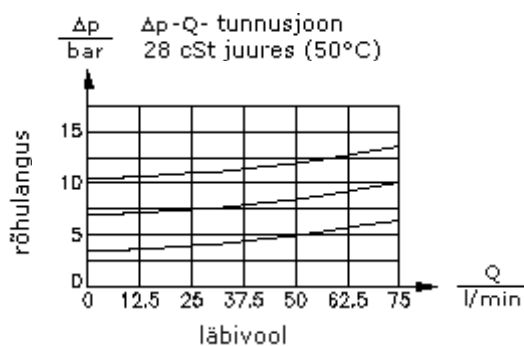
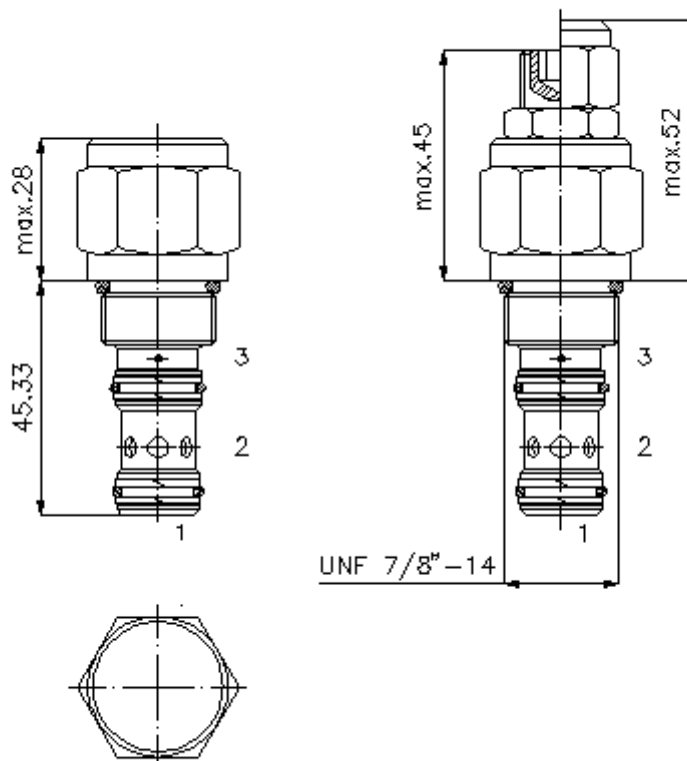
(Õigus teha muudatusi reserveeritud!)

HEX 19 mm

HEX 27 mm
(lähte-
pöördemoment:
48 - 54 Nm)

vastuvõtu-
ava
C-10-3S
vaata
möödete lehte-
Nr.:
[IK-200-109-00](#)

HEX 8 mm



2/2 kanaliga loogika kruv. ventiil kolvide tüüp "A" LCEF-10.-A--0-...

Tellimise näide:

LCEF - 10N - A - F - 0 - 100

A B C D E F



IMAV-Hydraulik GmbH
Breite Strasse 10
D-40670 Meerbusch (Osterath)
Telefon +49 (0)2159 - 9188.0
Fax +49 (0)2159 - 4242
E-mail: info@imav.com
Internet: <http://www.imav.com>

CD-210-101-00

(Õigus teha muudatusi reserveeritud!)

Tüüpide võti:

- A** seadmete väljatüütus
loogika ventiil
kanali-, kinnitamis-, rõhupiiramis- ja
drosselfunktsiooniks
- B** mõõtmed ja tihendus
10N = buna (NBR)
10V = viton (FPM)
- C** kolvi kuju
A = algasend suletud
- D** häälestusviis
F = fikseeritud
S = kruvipistik
C = sulgurklapp
K = käsiratas

- E** ehitusviis
0 = sissekravitav ventiil
- F** avamis rõhk
070 = 4,8 bar (ainult "F")
100 = 6,9 bar (ainult "F")
160 = 11,2 bar (ainult "S")

Tehnilised andmed:

- nominaalrõhk:** 350 bar
- nomnaalvool:** 76 l/min
- kaal:** 0,21 kg
- temperatuuri ulatus:** -40°C kuni 120°C
- rõhuabinõu:** HL-hüdraulika õli DIN 51524 T1 (ISO TC 131)
- max. leke:** 85 ccm/min 22 cSt juures (50°C)
- tihend:** võimalik valida kas buna (NBR) või viton (FPM), nii kui ka
teflonkaitserõnga vahel (PTFE)
- avamissuhe:** 1 : 1
- Vastuvõtu ava:** C-10-3S vaata mõõdete lehte-Nr.: [IK-200-109-00](#)
- korpus:** 3SLH-10.-B.. vaata mõõdete lehte-Nr.: [IH-200-000-00](#)
- tihendikomplekt:** SP-CDS-10N-34S (NBR), SP-CDS-10V-34S (FPM)