

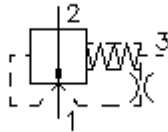
2/2 kanaliga loogika kruv. ventiil kolvide tüüp "D" LCEF-10.-D-.0-...



Sümbol:

Nominaalrõhk:
350 bar

Nominaalvool:
76 l/min.



IMAV-Hydraulik GmbH
Breite Strasse 10
D-40670 Meerbusch (Osterath)
Telefon +49 (0)2159 - 9188.0
Fax +49 (0)2159 - 4242
E-mail: info@imav.com
Internet: <http://www.imav.com>

CD-240-101-00

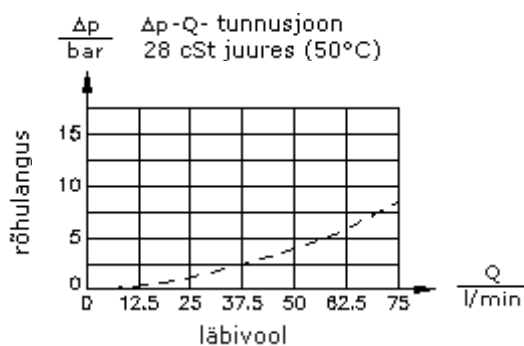
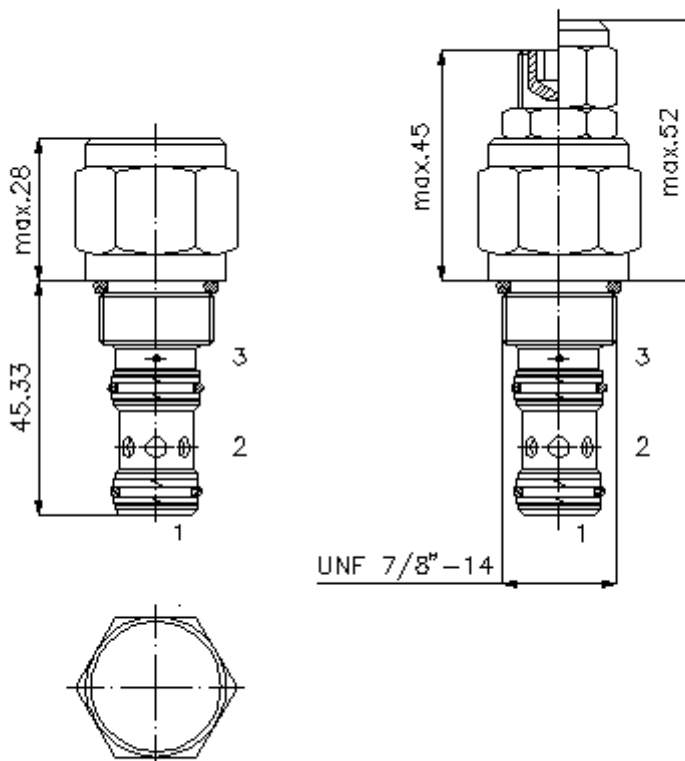
(Õigus teha muudatusi reserveeritud!)

HEX 19 mm

HEX 27 mm
(lähte-
pöördemoment:
48 - 54 Nm)

vastuvõtu-
ava
C-10-3S
vaata
möödete lehte-
Nr.:
[IK-200-109-00](#)

HEX 8 mm



2/2 kanaliga loogika kruv. ventiil kolvide tüüp "D" LCEF-10.-D--0-...

Tellimise näide:

LCEF - 10N - D - F - 0 - 100

A	B	C	D	E	F
---	---	---	---	---	---



IMAV-Hydraulik GmbH
Breite Strasse 10
D-40670 Meerbusch (Osterath)
Telefon +49 (0)2159 - 9188.0
Fax +49 (0)2159 - 4242
E-mail: info@imav.com
Internet: <http://www.imav.com>

CD-240-101-00

(Õigus teha muudatusi reserveeritud!)

Tüüpide võti:

- A** seadmete väljatüütus
loogika ventiil
kanali-, kinnitamis-, rõhupiiramis- ja
drosselfunktsiooniks
- B** mõõtmed ja tihendus
10N = buna (NBR)
10V = viton (FPM)
- C** kolvi kuju
D = lähteasend avatud
- D** häälestusviis
F = fikseeritud
S = kruvipistik
C = sulgurklapp
K = käsiratas

- E** ehitusviis
0 = sissekruvitav ventiil
- F** avamis rõhk
070 = 4,8 bar (ainult "F")
100 = 6,9 bar (ainult "F")
160 = 11,2 bar (ainult "S")

Tehnilised andmed:

nominaalrõhk:	350 bar
nomnaalvool:	76 l/min
kaal:	0,21 kg
temperatuuri ulatus:	-40°C kuni 120°C
rõhuabinõu:	HL-hüdraulika õli DIN 51524 T1 (ISO TC 131)
max. leke:	85 ccm/min 22 cSt juures (50°C)
tihend:	võimalik valida kas buna (NBR) või viton (FPM), nii kui ka teflonkaitserõnga vahel (PTFE)
avamissuhe:	1 : 1
Vastuvõtu ava:	C-10-3S vaata mõõdete lehte-Nr.: IK-200-109-00
korpus:	3SLH-10.-B.. vaata mõõdete lehte-Nr.: IH-200-000-00
tihendikomplekt:	SP-CDS-10N-34S (NBR), SP-CDS-10V-34S (FPM)