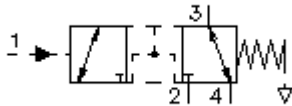


# 3/2kanaliga kruvitav ventiil kolvide tüüp "C" (negatiivne) DCPS-10.-C.-.0-...



**Sümbol:**

(negatiivne kate)



**Nominaalrõhk:**  
350 bar

**Nominaalvool:**  
45 l/min.



IMAV-Hydraulik GmbH  
Breite Strasse 10  
D-40670 Meerbusch (Osterath)  
Telefon +49 (0)2159 - 9188.0  
Fax +49 (0)2159 - 4242  
E-mail: [info@imav.com](mailto:info@imav.com)  
Internet: <http://www.imav.com>

**CD-330-101-00**

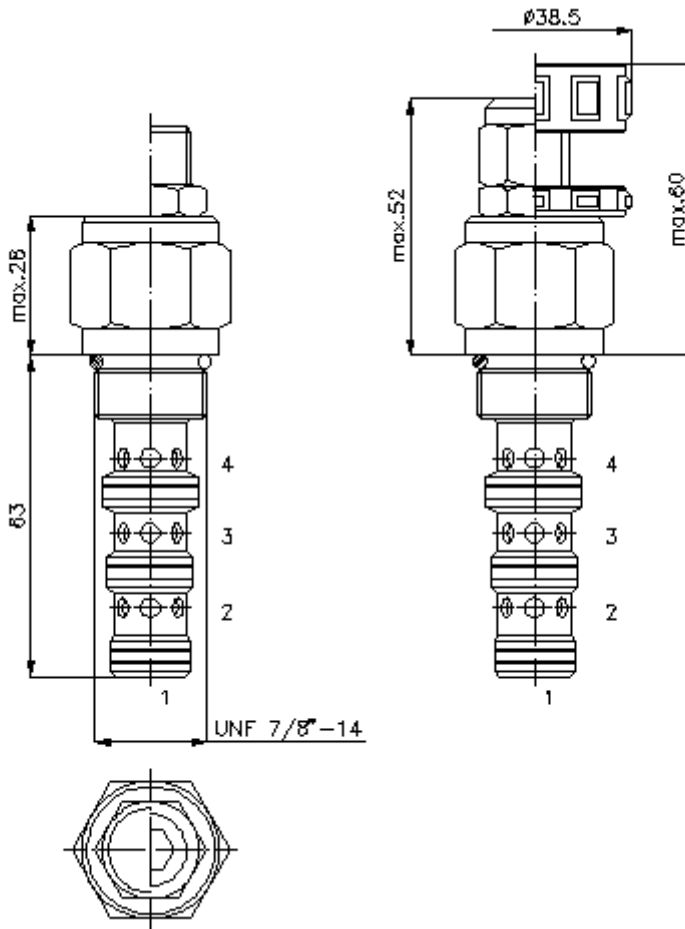
(Õigus teha muudatusi reserveeritud!)

HEX 19 mm

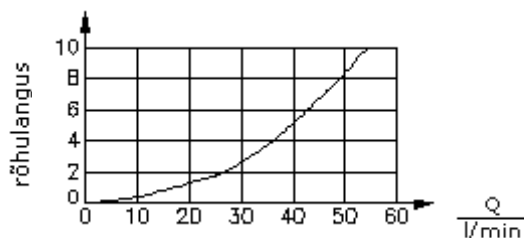
HEX 27 mm  
(lähte-  
pöördemoment:  
48 - 54 Nm)

vastuvõtu-  
ava  
C-10-4  
vaata  
mõõdete lehte-  
Nr.:  
[IK-400-109-00](#)

HEX 8 mm



$\frac{\Delta p}{\text{bar}}$   $\Delta p$ -Q- tunnusjoon  
28 cSt juures (50°C)



läbivool

# 3/2kanaliga kruvitav ventiil kolvide tüüp "C" (negatiivne) DCPS-10.-C-.0-...



IMAV-Hydraulik GmbH  
Breite Strasse 10  
D-40670 Meerbusch (Osterath)  
Telefon +49 (0)2159 - 9188.0  
Fax +49 (0)2159 - 4242  
E-mail: [info@imav.com](mailto:info@imav.com)  
Internet: <http://www.imav.com>

**CD-330-101-00**

(Õigus teha muudatusi reserveeritud!)

## Tellimise näide:

DCPS - 10N - C - C - 0 - 200  
|           |           |           |           |           |  
**A**       **B**       **C**       **D**       **E**       **F**

## Tüüpide võti:

### **A** seadmete väljatüütus

kanalventiil  
hüdrauliliselt juhitud  
vedru asendi taastamine  
lückurventiil

### **B** mõõtmed ja tihendus

10N = buna (NBR)  
10V = viton (FPM)

### **C** kolvi kuju

C = negatiivne kate

### **D** häälestusviis

F = fikseeritud  
S = kruvipistik  
C = sulgurklapp  
K = käsiratas

### **E** ehitusviis

0 = sissekruvitav ventiil

### **F** juhtrõhk

070 = 4,8 bar (ainult "F")

100 = 6,9 bar (ainult "F")

200 = 5,2 -13,8 bar (ainult "S")

## Tehnilised andmed:

<b>vihje:</b>	juhtrõhk peab olema kõrgem kui avamisrõhk + rhk ühendusel 4 (A,B,C,D)
<b>nominaalrõhk:</b>	350 bar
<b>nomnaalvool:</b>	45 l/min
<b>kaal:</b>	0,21 kg
<b>temperatuuri ulatus:</b>	-40°C kuni 120°C
<b>rõhuabinõu:</b>	HL-hüdraulika õli DIN 51524 T1 (ISO TC 131)
<b>max. leke:</b>	85 ccm/min 22 cSt juures (50°C)
<b>tihend:</b>	võimalik valida kas buna (NBR) või viton (FPM), nii kui ka teflonkaitserõnga vahel (PTFE)
<b>Vastuvõtu ava:</b>	C-10-4 vaata mõõdete lehte-Nr.: <a href="#">IK-400-109-00</a> Vaata viidet!
<b>korpus:</b>	4LH-10.-B.. vaata mõõdete lehte-Nr.: <a href="#">IH-400-000-00</a>
<b>tihendikomplekt:</b>	SP-CDS-10N-13 (NBR), SP-CDS-10V-13 (FPM)