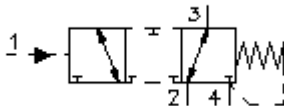


3/2kanaliga kruvitav ventiil kolvide tüüp "E" (negatiivne) DCPS-10.-E.-0-...



Sümbol:

(negatiivne kate)



Nominaalrõhk:
350 bar

Nominaalvool:
45 l/min.



IMAV-Hydraulik GmbH
Breite Strasse 10
D-40670 Meerbusch (Osterath)
Telefon +49 (0)2159 - 9188.0
Fax +49 (0)2159 - 4242
E-mail: info@imav.com
Internet: <http://www.imav.com>

CD-350-101-00

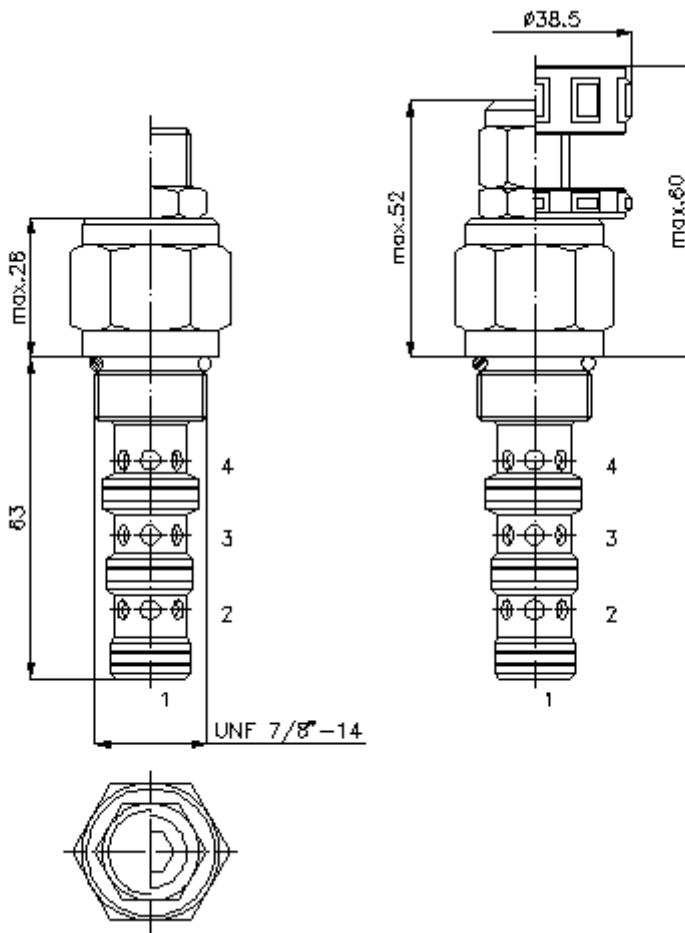
(Õigus teha muudatusi reserveeritud!)

HEX 19 mm

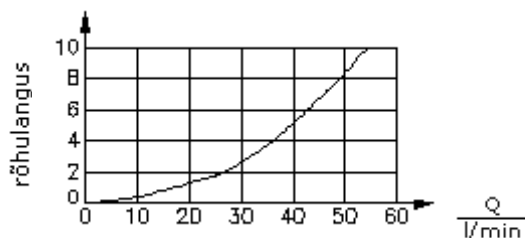
HEX 27 mm
(lähte-
pöördemoment:
48 - 54 Nm)

vastuvõtu-
ava
C-10-4
vaata
mõõdete lehte-
Nr.:
[IK-400-109-00](#)

HEX 8 mm



$\frac{\Delta p}{\text{bar}}$ Δp -Q- tunnusjoon
28 cSt juures (50°C)



läbivool

3/2kanaliga kruvitav ventiil kolvide tüüp "E" (negatiivne) DCPS-10.-E-.0-...



IMAV-Hydraulik GmbH
Breite Strasse 10
D-40670 Meerbusch (Osterath)
Telefon +49 (0)2159 - 9188.0
Fax +49 (0)2159 - 4242
E-mail: info@imav.com
Internet: <http://www.imav.com>

CD-350-101-00

(Õigus teha muudatusi reserveeritud!)

Tellimise näide:

DCPS - 10N - E - C - 0 - 200
| | | | | |
A **B** **C** **D** **E** **F**

Tüüpide võti:

A seadmete väljatüütus

kanalventiil
hüdrauliliselt juhitud
vedru asendi taastamine
lückurventiil

B mõõtmed ja tihendus

10N = buna (NBR)
10V = viton (FPM)

C kolvi kuju

E = negatiivne kate

D häälestusviis

F = fikseeritud
S = kruvipistik
C = sulgurklapp
K = käsiratas

E ehitusviis

0 = sissekruvitav ventiil

F juhtrõhk

070 = 4,8 bar (ainult "F")

100 = 6,9 bar (ainult "F")

200 = 5,2 -13,8 bar (ainult "S")

Tehnilised andmed:

nominaalrõhk: 350 bar

nomnaalvool: 45 l/min

kaal: 0,21 kg

temperatuuri ulatus: -40°C kuni 120°C

rõhuabinõu: HL-hüdraulika õli DIN 51524 T1 (ISO TC 131)

max. leke: 85 ccm/min 22 cSt juures (50°C)

tihend: võimalik valida kas buna (NBR) või viton (FPM), nii kui ka teflonkaitserõnga vahel (PTFE)

Vastuvõtu ava: C-10-4 vaata mõõdete lehte-Nr.: [IK-400-109-00](#) Vaata viidet!

korpus: 4LH-10.-B.. vaata mõõdete lehte-Nr.: [IH-400-000-00](#)

tihendikomplekt: SP-CDS-10N-13 (NBR), SP-CDS-10V-13 (FPM)