

3/2kanaliga kruvitav ventiil kolivde tüüp "H" (positiivne) DCPS-10.-H.-.-0-...

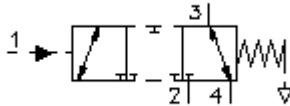


Sümbol:

Nominaalrõhk:
350 bar

Nominaalvool:
45 l/min.

(positiivne kate)



IMAV-Hydraulik GmbH
Breite Strasse 10
D-40670 Meerbusch (Osterath)
Telefon +49 (0)2159 - 9188.0
Fax +49 (0)2159 - 4242
E-mail: info@imav.com
Internet: <http://www.imav.com>

CD-380-101-00

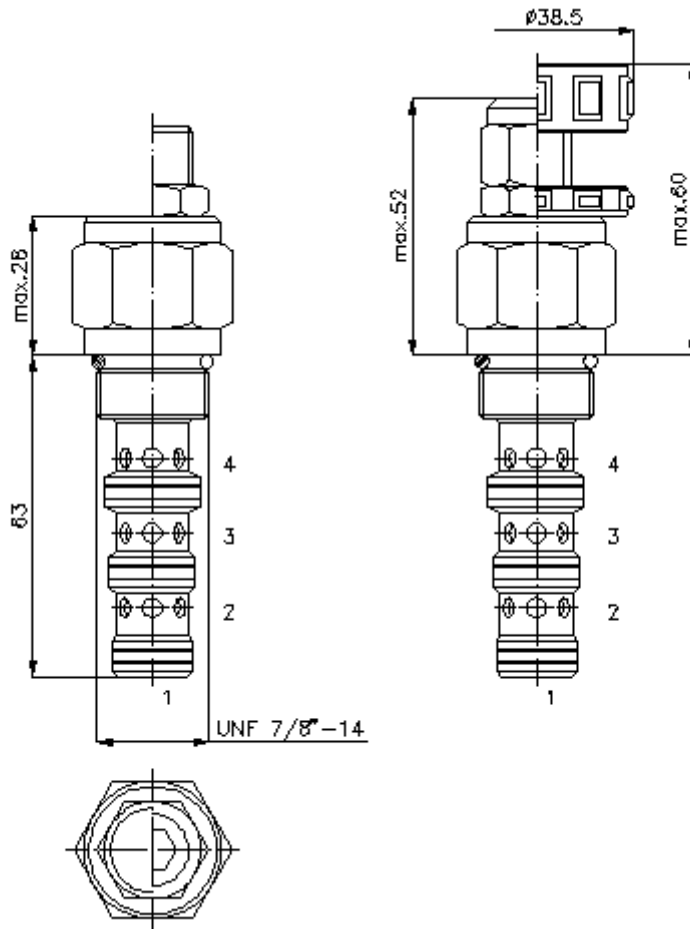
(Õigus teha muudatusi reserveeritud!)

HEX 19 mm

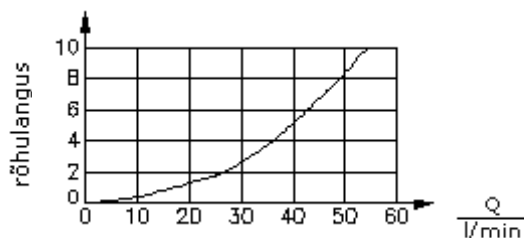
HEX 27 mm
(lähte-
pöördemoment:
48 - 54 Nm)

vastuvõtu-
ava
C-10-4
vaata
mõõdete lehte-
Nr.:
[IK-400-109-00](#)

HEX 8 mm



$\frac{\Delta p}{\text{bar}}$ Δp -Q- tunnusjoon
28 cSt juures (50°C)



läbivool

3/2kanaliga kruvitav ventiil kolvide tüüp "H" (positiivne) DCPS-10.-H.-.0-...



IMAV-Hydraulik GmbH
Breite Strasse 10
D-40670 Meerbusch (Osterath)
Telefon +49 (0)2159 - 9188.0
Fax +49 (0)2159 - 4242
E-mail: info@imav.com
Internet: <http://www.imav.com>

CD-380-101-00

(Õigus teha muudatusi reserveeritud!)

Tellimise näide:

DCPS - 10N - H - C - 0 - 200

A B C D E F

Tüüpide võti:

- A** seadmete väljatüütus
kanalventiil
hüdrauliliselt juhitud
vedru asendi taastamine
lückurventiil
- B** mõõtmed ja tihendus
10N = buna (NBR)
10V = viton (FPM)
- C** kolvi kuju
H = positiivne kate
- D** häälestusviis
F = fikseeritud
S = kruvipistik
C = sulgurklapp
K = käsiratas

- E** ehitusviis
0 = sissekruvitav ventiil
- F** juhtrõhk
070 = 4,8 bar (ainult "F")
100 = 6,9 bar (ainult "F")
200 = 5,2 -13,8 bar (ainult "S")

Tehnilised andmed:

| | |
|-----------------------------|---|
| nominaalrõhk: | 350 bar |
| nomnaalvool: | 45 l/min |
| kaal: | 0,21 kg |
| temperatuuri ulatus: | -40°C kuni 120°C |
| rõhuabinõu: | HL-hüdraulika õli DIN 51524 T1 (ISO TC 131) |
| max. leke: | 85 ccm/min 22 cSt juures (50°C) |
| tihend: | võimalik valida kas buna (NBR) või viton (FPM), nii kui ka teflonkaitserõnga vahel (PTFE) |
| Vastuvõtu ava: | C-10-4 vaata mõõdete lehte-Nr.: IK-400-109-00 Vaata viidet! |
| korpus: | 4LH-10.-B.. vaata mõõdete lehte-Nr.: IH-400-000-00 |
| tihendikomplekt: | SP-CDS-10N-13 (NBR), SP-CDS-10V-13 (FPM) |