

# 3/2 kan. kruvit. eelisketasmagnetv.

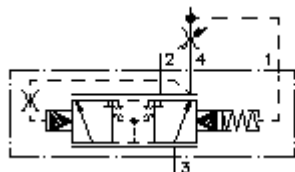
PODS-16.-F-0-...



**Sümbol:**

**Nominaalrõhk:**  
350 bar

**Nominaalvool:**  
140 l/min.



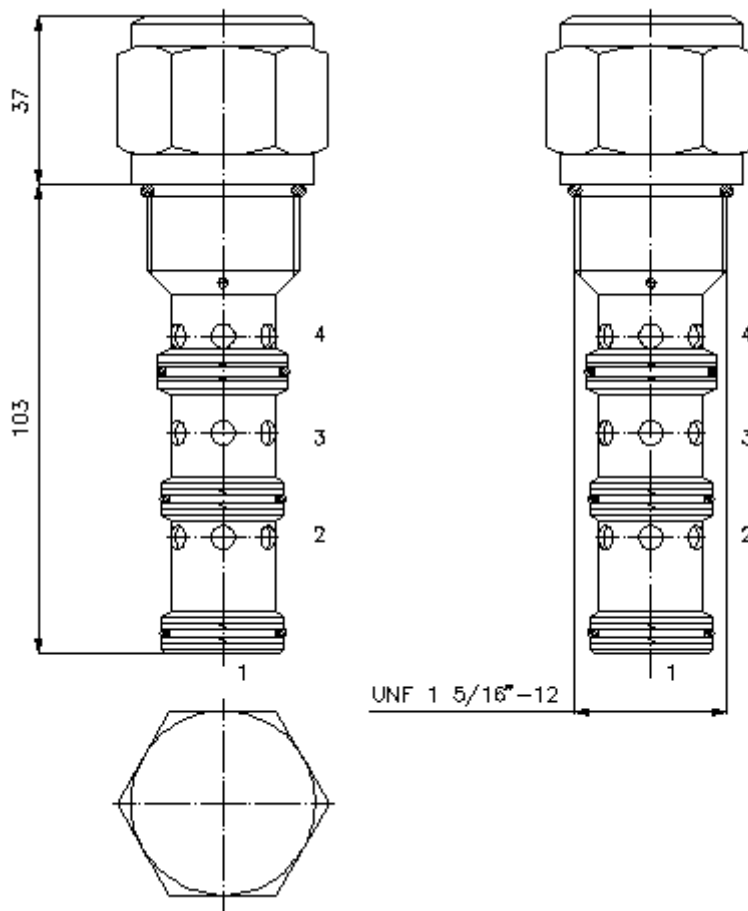
IMAV-Hydraulik GmbH  
Breite Strasse 10  
D-40670 Meerbusch (Osterath)  
Telefon +49 (0)2159 - 9188.0  
Fax +49 (0)2159 - 4242  
E-mail: [info@imav.com](mailto:info@imav.com)  
Internet: <http://www.imav.com>

**CD-410-161-00**

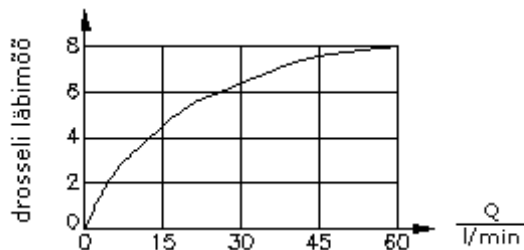
(Õigus teha muudatusi reserveeritud!)

HEX 1 1/2"  
(lähte-  
pöördemoment:  
109 - 122 Nm)

vastuvõtu-  
ava  
C-16-4  
vaata  
möödete lehte-  
Nr.:  
[IK-400-169-00](#)



$\frac{d}{\text{mm}}$  läbivool erinevate drossel  
läbimõõtetud  $\Delta p = 6,9 \text{ bar}$  ju.



reguleeritud eelisvool (28 cSt) "4"

## 3/2 kan. kruvit. eelisketasmagnetv.

PODS-16.-F-0-...

### Tellimise näide:

PODS - 16N - F - 0 - 050

<b>A</b>	<b>B</b>	<b>C</b>	<b>D</b>	<b>E</b>



IMAV-Hydraulik GmbH  
Breite Strasse 10  
D-40670 Meerbusch (Osterath)  
Telefon +49 (0)2159 - 9188.0  
Fax +49 (0)2159 - 4242  
E-mail: [info@imav.com](mailto:info@imav.com)  
Internet: <http://www.imav.com>

**CD-410-161-00**

(Õigus teha muudatusi reserveeritud!)

### Tüüpide võti:

**A** seadmete väljatüütus

eelisventiil  
lückurventiil

**B** mõõtmed ja tihendus

16N = buna (NBR)  
16V = viton (FPM)

**C** häälestusviis

F = fikseeritud

**D** ehitusviis

0 = sissekruvitav ventiil

**E** diferentsiaal rõhk

050 = 3,4 bar  
100 = 6,9 bar  
150 = 10,3 bar

### Tehnilised andmed:

**nominaalrõhk:** 350 bar

**nomnaalvool:** 140 l/min

**kaal:** 0,59 kg

**temperatuuri ulatus:** -40°C kuni 120°C

**rõhuabinõu:** HL-hüdraulika õli DIN 51524 T1 (ISO TC 131)

**max. leke:** 85 ccm/min 22 cSt juures (50°C)

**tihend:** võimalik valida kas buna (NBR) või viton (FPM), nii kui ka teflonkaitserõnga vahel (PTFE)

**Vastuvõtu ava:** C-16-4 vaata mõõdete lehte-Nr.: IK-400-169-00

**korpus:** 4LH-16.-B.. vaata mõõdete lehte-Nr.: IH-400-000-00

**tihendikomplekt:** SP-CDS-16N-46 (NBR), SP-CDS-16V-46 (FPM)