

drossel tagasilöögi kruv. ventiil
(reguleeritav)
FCVL-10.-.-0-FF



Sümbol:

Nominaalrõhk:
 350 bar

Nominaalvool:
 70 l/min.



IMAV-Hydraulik GmbH
 Breite Strasse 10
 D-40670 Meerbusch (Osterath)
 Telefon +49 (0)2159 - 9188.0
 Fax +49 (0)2159 - 4242
 E-mail: info@imav.com
 Internet: <http://www.imav.com>

CF-100-101-00

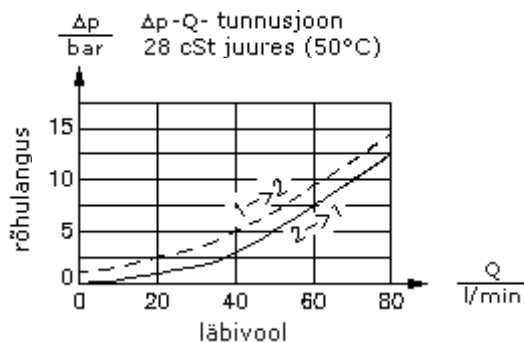
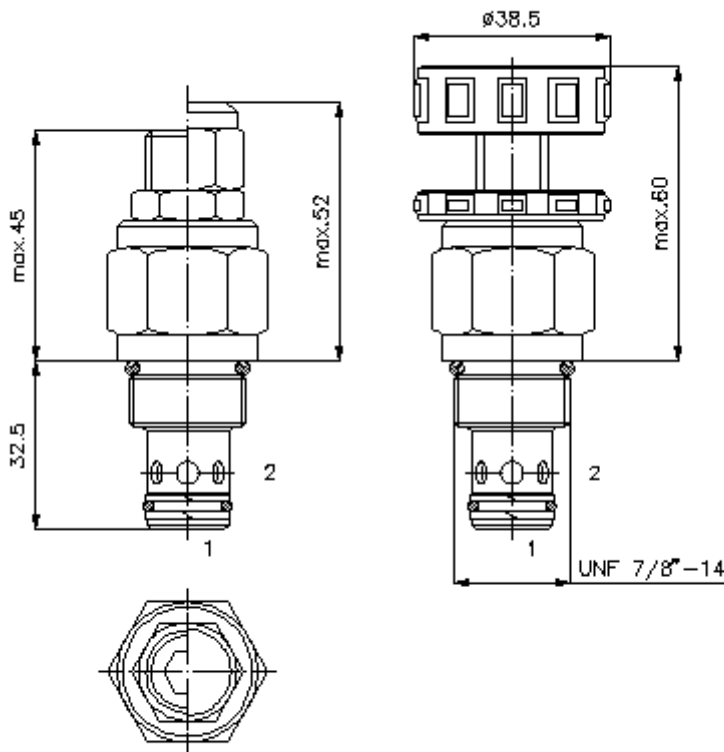
(Õigus teha muudatusi reserveeritud!)

HEX 19 mm

HEX 27 mm
 (lähte-
 pöördemoment:
 48 - 54 Nm)

vastuvõtu-
 ava
 C-10-2
 vaata
 moodsate lehte-
 Nr.:
IK-100-109-00

HEX 8 mm



drossel tagasilöögi kruv. ventiil
(reguleeritav)
FCVL-10.-.-0-FF



IMAV-Hydraulik GmbH
Breite Strasse 10
D-40670 Meerbusch (Osterath)
Telefon +49 (0)2159 - 9188.0
Fax +49 (0)2159 - 4242
E-mail: info@imav.com
Internet: <http://www.imav.com>

CF-100-101-00

(Õigus teha muudatusi reserveeritud!)

Tellimise näide:

FCVL - 10N - C - 0 - FF
| | | | |
A **B** **C** **D** **E**

Tüüpide võti:

A seadmete väljatüütus
drossel tagasilöögi ventiil

B mõõtmed ja tihendus
10N = buna (NBR)
10V = viton (FPM)

C häälestusviis
S = kruvipistik
C = sulgurklapp
K = käsiratas

D ehitusviis
0 = sissekravitav ventiil

E juurdevoolu sulgemise viis
FF = sissekravitav drossel tagasilöögi
ventiil

Tehnilised andmed:

nominaalrõhk: 350 bar

nomnaalvool: 70 l/min

kaal: 0,17 kg

temperatuuri ulatus: -40°C kuni 120°C

rõhuabinõu: HL-hüdraulika õli DIN 51524 T1 (ISO TC 131)

max. leke: 5 tilka/min 22 cSt (50°C) ja 350 bar juures

tihend: võimalik valida kas buna (NBR) või viton (FPM), nii kui ka teflonkaitserõnga vahel (PTFE)

Vastuvõtu ava: C-10-2 vaata mõõdete lehte-Nr.: IK-100-109-00

korpus: 2LH-10.-B.. vaata mõõdete lehte-Nr.: IH-100-000-00

tihendikomplekt: SP-CDS-10N-22 (NBR), SP-CDS-10V-22 (FPM)