

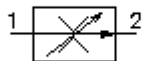
# 2kanaliga voolureg. kruv. Ventiiil (reguleeritav) PCFC-10.-.-0-.....



**Sümbol:**

**Nominaalrõhk:**  
350 bar

**Nominaalvool:**  
45 l/min.



IMAV-Hydraulik GmbH  
Breite Strasse 10  
D-40670 Meerbusch (Osterath)  
Telefon +49 (0)2159 - 9188.0  
Fax +49 (0)2159 - 4242  
E-mail: [info@imav.com](mailto:info@imav.com)  
Internet: <http://www.imav.com>

**CF-300-101-00**

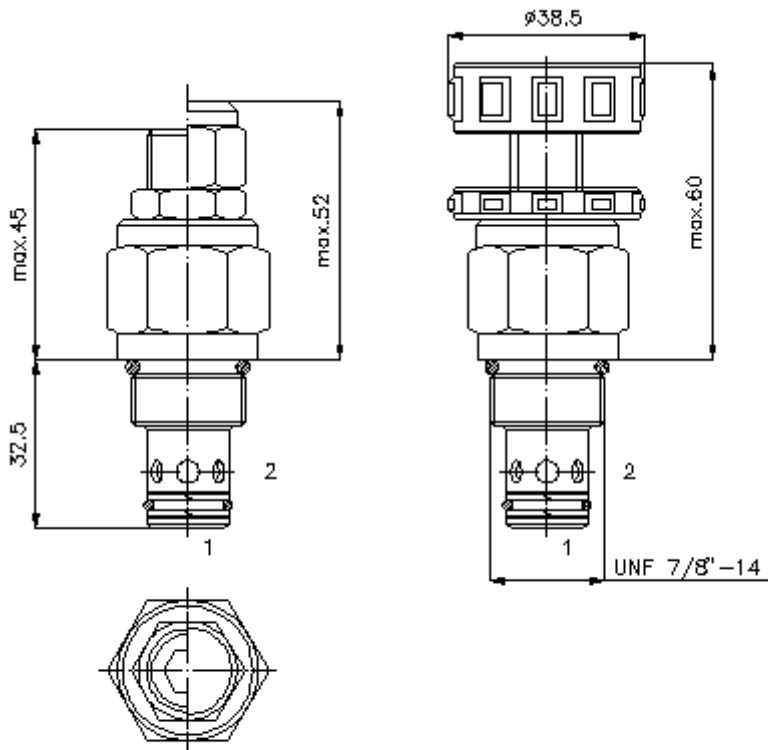
(Õigus teha muudatusi reserveeritud!)

HEX 19 mm

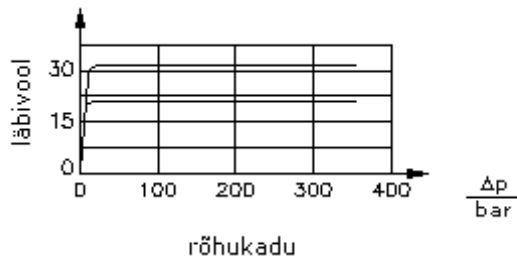
HEX 27 mm  
(lähte-  
pöördemoment:  
48 - 54 Nm)

vastuvõtu-  
ava  
C-10-2  
vaata  
möödede lehte-  
Nr.:  
[IK-100-109-00](#)

HEX 8 mm



$\frac{Q}{l/min}$   $\Delta p$ -Q- tunnusjoon  
28 cSt juures (50°C)



## 2kanaliga voolureg. kruv. Ventiiil (reguleeritav) PCFC-10.-.-0-.....

### Tellimise näide:

PCFC - 10N - C - 0 - 04.50

A B C D E



IMAV-Hydraulik GmbH  
Breite Strasse 10  
D-40670 Meerbusch (Osterath)  
Telefon +49 (0)2159 - 9188.0  
Fax +49 (0)2159 - 4242  
E-mail: [info@imav.com](mailto:info@imav.com)  
Internet: <http://www.imav.com>

**CF-300-101-00**

(Õigus teha muudatusi reserveeritud!)

### Tüüpide võti:

- A** seadmete väljatüütus  
voolureg. ventiiil  
rõhust sõltumatu
- B** mõõtmel ja tihendus  
10N = buna (NBR)  
10V = viton (FPM)
- C** häälestusviis  
S = kruvipistik  
C = sulgurklapp  
K = käsiratas
- D** ehitusviis  
0 = sissekruvitav ventiiil

- E** koguse reguleerimine  
soovitud maksimaalne voolumaht  
Q = Gpm-des märika  
1 l/min = 0,265 Gpm  
(1 Gpm = 3,785 l/min)  
reguleerimistäpsus  
0,9 - 6,0 l/min ± 10,0%  
6,0 - 15,0 l/min ± 7,5%  
15,0 - 45,0 l/min ± 5,0%

### Tehnilised andmed:

- nominaalrõhk:** 350 bar
- nomnaalvool:** 45 l/min
- kaal:** 0,14 kg
- reguleeritav variant:** max. 50% tootja poolt kindlaks määratud õlivoolu vähendamine
- temperatuuri ulatus:** -40°C kuni 120°C
- rõhuabinõu:** HL-hüdraulika õli DIN 51524 T1 (ISO TC 131)
- tihend:** võimalik valida kas buna (NBR) või viton (FPM), nii kui ka teflonkaitserõnga vahel (PTFE)
- Vastuvõtu ava:** C-10-2 vaata mõõdete lehte-Nr.: IK-100-109-00
- korpus:** 2LH-10.-B.. vaata mõõdete lehte-Nr.: IH-100-000-00
- tihendikomplekt:** SP-CDS-10N-11 (NBR), SP-CDS-10V-11 (FPM)