

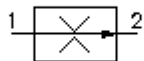
2kanaliga voolureg. kruv. Ventiiil (fikseeritud) PCFC-10.-F-0-.....



Sümbol:

Nominaalrõhk:
350 bar

Nominaalvool:
45 l/min.



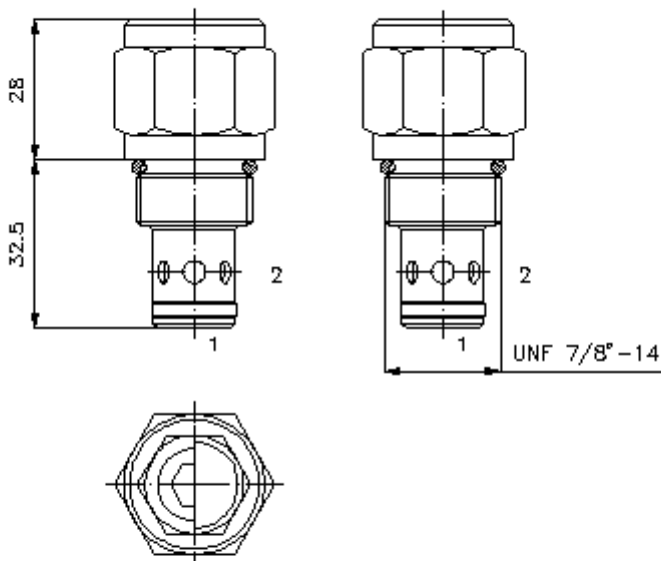
IMAV-Hydraulik GmbH
Breite Strasse 10
D-40670 Meerbusch (Osterath)
Telefon +49 (0)2159 - 9188.0
Fax +49 (0)2159 - 4242
E-mail: info@imav.com
Internet: <http://www.imav.com>

CF-300-102-00

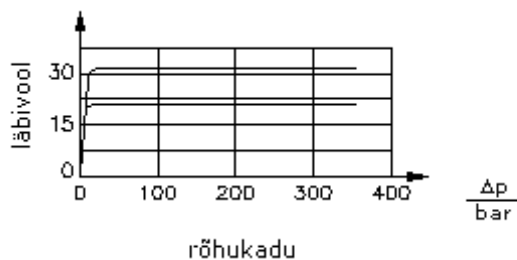
(Õigus teha muudatusi reserveeritud!)

HEX 27 mm
(lähte-
pöördemoment:
48 - 54 Nm)

vastuvõtu-
ava
C-10-2
vaata
möödete lehte-
Nr.:
IK-100-109-00



$\frac{Q}{l/min}$ Δp -Q- tunnusjoon
28 cSt juures (50°C)



2kanaliga voolureg. kruv. Ventiiil (fikseeritud) PCFC-10.-F-0-.....

Tellimise näide:

PCFC - 10N - F - 0 - 04.50

A B C D E



IMAV-Hydraulik GmbH
Breite Strasse 10
D-40670 Meerbusch (Osterath)
Telefon +49 (0)2159 - 9188.0
Fax +49 (0)2159 - 4242
E-mail: info@imav.com
Internet: <http://www.imav.com>

CF-300-102-00

(Õigus teha muudatusi reserveeritud!)

Tüüpide võti:

- A** seadmete väljatüütus
voolureg. ventiil
rõhust sõltumatu
- B** mõõtmel ja tihendus
10N = buna (NBR)
10V = viton (FPM)
- C** häälestusviis
F = fikseeritud
- D** ehitusviis
0 = sissekruvitav ventiil

- E** koguse reguleerimine
soovitud maksimaalne voolumaht
Q = Gpm-des märika
1 l/min = 0,265 Gpm
(1 Gpm = 3,785 l/min)
reguleerimistäpsus
0,9 - 6,0 l/min ± 10,0%
6,0 - 15,0 l/min ± 7,5%
15,0 - 45,0 l/min ± 5,0%

Tehnilised andmed:

nominaalrõhk:	350 bar
nomnaalvool:	30 l/min
kaal:	0,14 kg
temperatuuri ulatus:	-40°C kuni 120°C
rõhuabinõu:	HL-hüdraulika õli DIN 51524 T1 (ISO TC 131)
tihend:	võimalik valida kas buna (NBR) või viton (FPM), nii kui ka teflonkaitserõnga vahel (PTFE)
Vastuvõtu ava:	C-10-2 vaata mõõdete lehte-Nr.: <u>IK-100-109-00</u>
korpus:	2LH-10.-B.. vaata mõõdete lehte-Nr.: <u>IH-100-000-00</u>
tihendikomplekt:	SP-CDS-10N-11 (NBR), SP-CDS-10V-11 (FPM)