

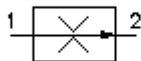
2kanaliga voolureg. kruv. Ventiiil (fikseeritud) PCFC-12.-F-0-.....



Sümbol:

Nominaalrõhk:
350 bar

Nominaalvool:
90 l/min.



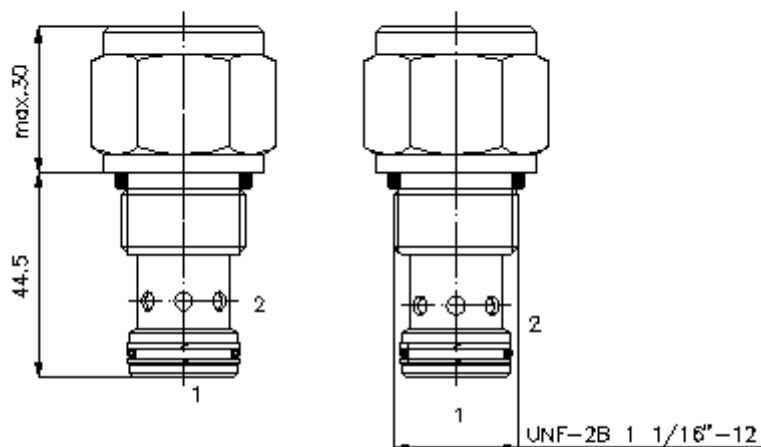
IMAV-Hydraulik GmbH
Breite Strasse 10
D-40670 Meerbusch (Osterath)
Telefon +49 (0)2159 - 9188.0
Fax +49 (0)2159 - 4242
E-mail: info@imav.com
Internet: <http://www.imav.com>

CF-300-122-00

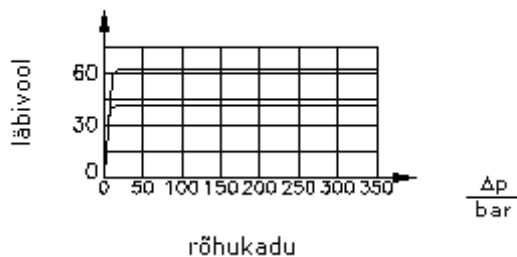
(Õigus teha muudatusi reserveeritud!)

HEX 1 5/16"
(lähte-
pöördemoment:
95 - 100 Nm)

vastuvõtu-
ava
C-12-2
vaata
möödete lehte-
Nr.:
IK-100-129-00



$\frac{Q}{l/min}$ Δp -Q- tunnusjoon
28 cSt juures (50°C)



2kanaliga voolureg. kruv. Ventiiil (fikseeritud) PCFC-12.-F-0-.....

Tellimise näide:

PCFC - 12N - F - 0 - 04.50

A B C D E



IMAV-Hydraulik GmbH
Breite Strasse 10
D-40670 Meerbusch (Osterath)
Telefon +49 (0)2159 - 9188.0
Fax +49 (0)2159 - 4242
E-mail: info@imav.com
Internet: <http://www.imav.com>

CF-300-122-00

(Õigus teha muudatusi reserveeritud!)

Tüüpide võti:

- A** seadmete väljatüütus
voolureg. ventiil
rõhust sõltumatu
- B** mõõtmel ja tihendus
12N = buna (NBR)
12V = viton (FPM)
- C** häälestusviis
F = fikseeritud
- D** ehitusviis
0 = sissekruvitav ventiil

- E** koguse reguleerimine
soovitud maksimaalne voolumaht
Q = Gpm-des märika
1 l/min = 0,265 Gpm
(1 Gpm = 3,785 l/min)
reguleerimistäpsus
0,9 - 12,0 l/min ± 10,0%
12,0 - 30,0 l/min ± 7,5%
30,0 - 90,0 l/min ± 5,0%

Tehnilised andmed:

- nominaalrõhk:** 350 bar
- nomnaalvool:** 60 l/min
- kaal:** 0,34 kg
- temperatuuri ulatus:** -40°C kuni 120°C
- rõhuabinõu:** HL-hüdraulika õli DIN 51524 T1 (ISO TC 131)
- tihend:** võimalik valida kas buna (NBR) või viton (FPM), nii kui ka teflonkaitserõnga vahel (PTFE)
- Vastuvõtu ava:** C-12-2 vaata mõõdete lehte-Nr.: IK-100-129-00
- korpus:** 2LH-12.-B.. vaata mõõdete lehte-Nr.: IH-100-000-00
- tihendikomplekt:** SP-CDS-12N-22 (NBR), SP-CDS-12V-22 (FPM)