

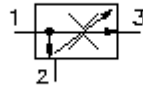
3kanaliga voolureg. kruv. Ventiiil (reguleeritav) BFCV-10.-.-0-.....



Sümbol:

Nominaalrõhk:
350 bar

Nominaalvool:
45 l/min.



IMAV-Hydraulik GmbH
Breite Strasse 10
D-40670 Meerbusch (Osterath)
Telefon +49 (0)2159 - 9188.0
Fax +49 (0)2159 - 4242
E-mail: info@imav.com
Internet: <http://www.imav.com>

CF-400-101-00

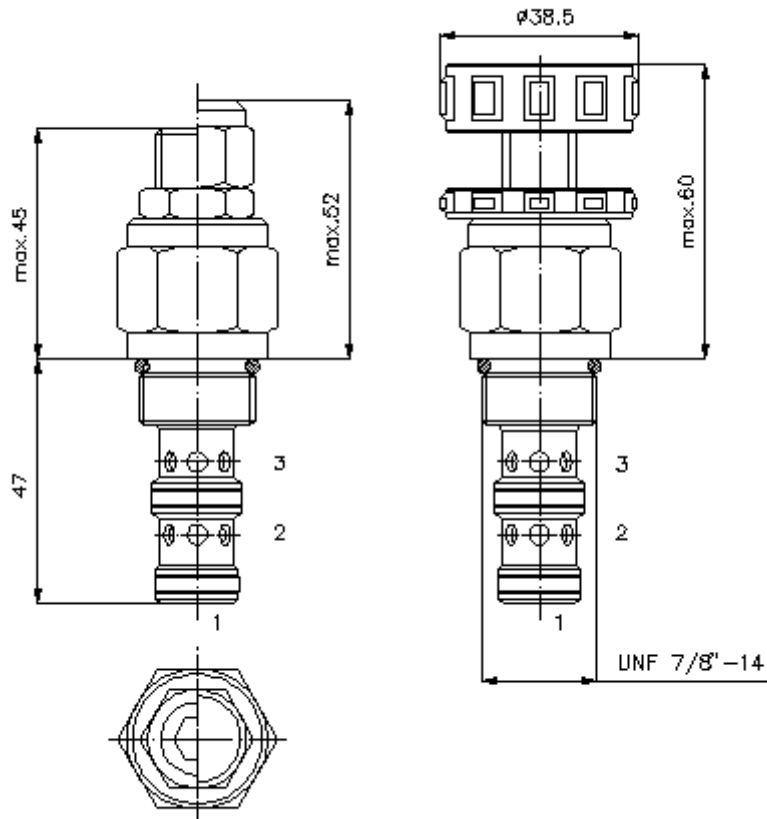
(Õigus teha muudatusi reserveeritud!)

HEX 19 mm

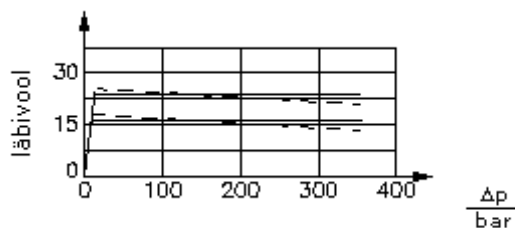
HEX 27 mm
(lähte-
pöördemoment:
48 - 54 Nm)

vastuvõtu-
ava
C-10-3
vaata
möödede lehte-
Nr.:
[IK-300-109-00](#)

tähelepanu:
palun vihjeid
möödede lehel-Nr.:
[IK-200-109-00](#)
jälgida!



$\frac{Q}{l/min}$ Δp -Q- tunnusjoon
28 cSt juures (50°C)



-- 2 By-Pass --- 3 reguleeritud

3kanaliga voolureg. kruv. Ventiiil (reguleeritav) BFCV-10.-.-0-.....



IMAV-Hydraulik GmbH
Breite Strasse 10
D-40670 Meerbusch (Osterath)
Telefon +49 (0)2159 - 9188.0
Fax +49 (0)2159 - 4242
E-mail: info@imav.com
Internet: <http://www.imav.com>

CF-400-101-00

(Õigus teha muudatusi reserveeritud!)

Tellimise näide:

BFCV - 10N - S - 0 - 06.00

A B C D E

Tüüpide võti:

- A** seadmete väljatüütus
voolureg. ventiiil
rõhkkompenseeritud
- B** mõõtmel ja tihendus
10N = buna (NBR)
10V = viton (FPM)
- C** häälestusviis
S = kruvipistik
C = sulgurklapp
K = käsiratas
- D** ehitusviis
0 = sissekruvitav ventiiil

- E** koguse reguleerimine
soovitud maksimaalne voolumaht
Q = Gpm-des märika
1 l/min = 0,265 Gpm
(1 Gpm = 3,785 l/min)
reguleerimistäpsus
0,9 - 6,0 l/min ± 10,0%
6,0 - 15,0 l/min ± 7,5%
15,0 - 45,0 l/min ± 5,0%

Tehnilised andmed:

- vihje:** ühendus "2" on p-ga max. koormatav
- nominaalrõhk:** 350 bar
- nomnaalvool:** 45 l/min
- kaal:** 0,19 kg
- reguleeritav variant:** max. 50% tootja poolt kindlaks määratud õlivoolu vähendamine
- temperatuuri ulatus:** -40°C kuni 120°C
- rõhuabinõu:** HL-hüdraulika õli DIN 51524 T1 (ISO TC 131)
- tihend:** võimalik valida kas buna (NBR) või viton (FPM), nii kui ka teflonkaitserõnga vahel (PTFE)
- Vastuvõtu ava:** C-10-3 vaata mõõdete lehte-Nr.: IK-300-109-00
- korpus:** 3LH-10.-B.. vaata mõõdete lehte-Nr.: IH-300-000-00
- tihendikomplekt:** SP-CDS-10N-12 (NBR), SP-CDS-10V-12 (FPM)