

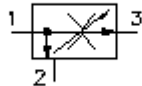
# 3kanaliga voolureg. kruv. Ventiiil (reguleeritav) BFCV-12.-.-0-.....



**Sümbol:**

**Nominaalrõhk:**  
350 bar

**Nominaalvool:**  
75 l/min.



IMAV-Hydraulik GmbH  
Breite Strasse 10  
D-40670 Meerbusch (Osterath)  
Telefon +49 (0)2159 - 9188.0  
Fax +49 (0)2159 - 4242  
E-mail: [info@imav.com](mailto:info@imav.com)  
Internet: <http://www.imav.com>

**CF-400-121-00**

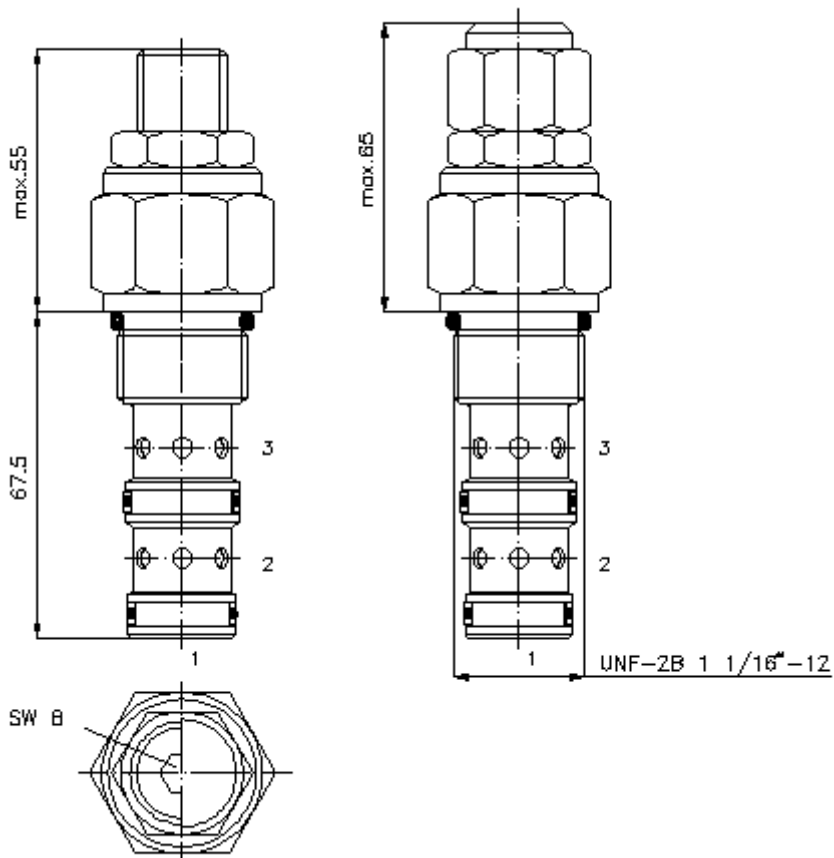
(Õigus teha muudatusi reserveeritud!)

HEX 1"

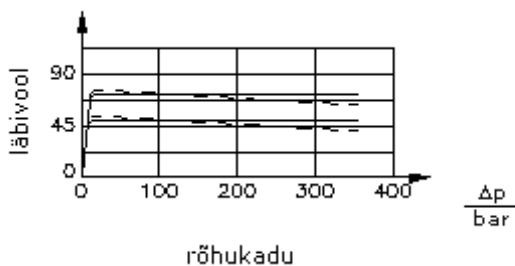
HEX 1 5/16"  
(lähte-  
pöördemoment:  
95 - 100 Nm)

vastuvõtu-  
ava  
C-12-3  
vaata  
möödede lehte-  
Nr.:  
[IK-300-129-00](#)

HEX 8 mm



$\frac{Q}{l/min}$   $\Delta p$ -Q- tunnusjoon  
28 cSt juures (50°C)



# 3kanaliga voolureg. kruv. Ventiiil (reguleeritav) BFCV-12.-.-0-.....



IMAV-Hydraulik GmbH  
Breite Strasse 10  
D-40670 Meerbusch (Osterath)  
Telefon +49 (0)2159 - 9188.0  
Fax +49 (0)2159 - 4242  
E-mail: [info@imav.com](mailto:info@imav.com)  
Internet: <http://www.imav.com>

**CF-400-121-00**

(Õigus teha muudatusi reserveeritud!)

## Tellimise näide:

BFCV - 12N - C - 0 - 02.20

A B C D E

## Tüüpide võti:

- A** seadmete väljatüütus  
voolureg. ventiiil  
rõhkkompenseeritud
- B** mõõtmel ja tihendus  
12N = buna (NBR)  
12V = viton (FPM)
- C** häälestusviis  
S = kruvipistik  
C = sulgurklapp
- D** ehitusviis  
0 = sissekruvitav ventiiil

- E** koguse reguleerimine  
soovitud maksimaalne voolumaht  
Q = Gpm-des märika  
1 l/min = 0,265 Gpm  
(1 Gpm = 3,785 l/min)  
reguleerimistäpsus  
1,8 - 15,0 l/min ± 10,0%  
15,0 - 46,0 l/min ± 7,5%  
46,0 - 75,0 l/min ± 5,0%

## Tehnilised andmed:

- vihe:** ühendus "2" on p-ga max. koormatav
- nominaalrõhk:** 350 bar
- nomnaalvool:** 75 l/min
- kaal:** 0,34 kg
- reguleeritav variant:** max. 50% tootja poolt kindlaks määratud õlivoolu vähendamine
- temperatuuri ulatus:** -40°C kuni 120°C
- rõhuabinõu:** HL-hüdraulika õli DIN 51524 T1 (ISO TC 131)
- tihend:** võimalik valida kas buna (NBR) või viton (FPM), nii kui ka teflonkaitserõnga vahel (PTFE)
- Vastuvõtu ava:** C-12-3 vaata mõõdete lehte-Nr.: IK-300-129-00
- korpus:** 3LH-12.-B.. vaata mõõdete lehte-Nr.: IH-300-000-00
- tihendikomplekt:** SP-CDS-12N-34 (NBR), SP-CDS-12V-34 (FPM)