

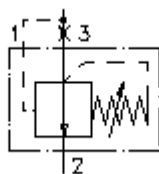
# 2kanaliga rõhukaalr kruv. Ventiiil (reguleeritav) PCEI-10.-.-0-...



**Sümbol:**

**Nominaalrõhk:**  
350 bar

**Nominaalvool:**  
45 l/min.



IMAV-Hydraulik GmbH  
Breite Strasse 10  
D-40670 Meerbusch (Osterath)  
Telefon +49 (0)2159 - 9188.0  
Fax +49 (0)2159 - 4242  
E-mail: [info@imav.com](mailto:info@imav.com)  
Internet: <http://www.imav.com>

**CF-500-101-00**

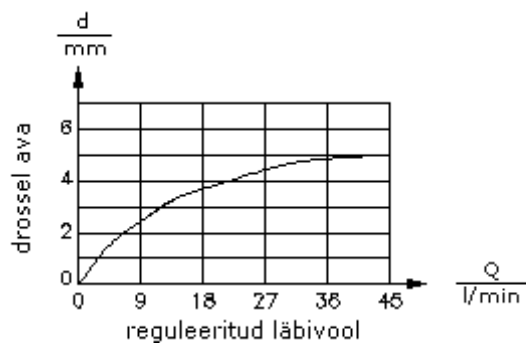
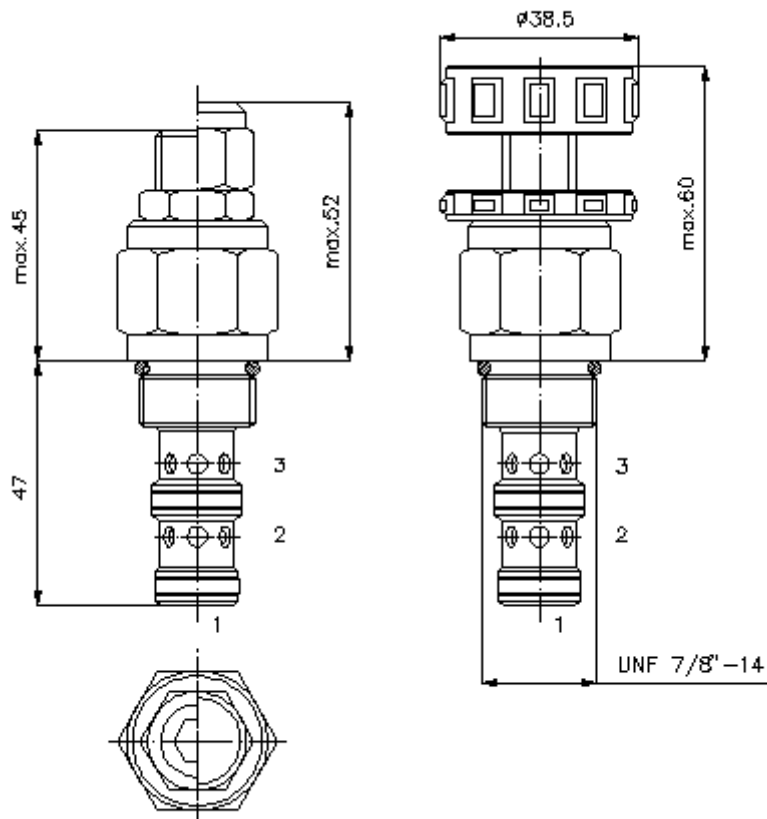
(Õigus teha muudatusi reserveeritud!)

HEX 19 mm

HEX 27 mm  
(lähte-  
pöördemoment:  
48 - 54 Nm)

vastuvõtu-  
ava  
C-10-3  
vaata  
möödete lehte-  
Nr.:  
[IK-300-109-00](#)

HEX 8 mm



## 2kanaliga rõhukaalr kruv. Ventiiil (reguleeritav) PCEI-10.-.-0-...

### Tellimise näide:

PCEI - 10N - C - 0 - 100

A B C D E



IMAV-Hydraulik GmbH  
Breite Strasse 10  
D-40670 Meerbusch (Osterath)  
Telefon +49 (0)2159 - 9188.0  
Fax +49 (0)2159 - 4242  
E-mail: [info@imav.com](mailto:info@imav.com)  
Internet: <http://www.imav.com>

**CF-500-101-00**

(Õigus teha muudatusi reserveeritud!)

### Tüüpide võti:

**A** seadmete väljatüütus

rõhukaal  
rõhkkompenseeritud

**B** mõõtmised ja tihendus

10N = buna (NBR)  
10V = viton (FPM)

**C** häälestusviis

S = kruvipistik  
C = sulgurklapp  
K = käsiratas

**D** ehitusviis

0 = sissekruvitav ventiiil

**E** diferentsiaal rõhk

160 = 2,8 - 11,0 bar

### Tehnilised andmed:

**nominaalrõhk:** 350 bar

**nomnaalvool:** 45 l/min

**kaal:** 0,19 kg

**temperatuuri ulatus:** -40°C kuni 120°C

**rõhuabinõu:** HL-hüdraulika õli DIN 51524 T1 (ISO TC 131)

**max. leke:** 85 ccm/min 22 cSt juures (50°C)

**avamisrõhk:** regulatsioon määratakse läbivooluga 0,25 l/min

**tihend:** võimalik valida kas buna (NBR) või viton (FPM), nii kui ka teflonkaitserõnga vahel (PTFE)

**Vastuvõtu ava:** C-10-3 vaata mõõdete lehte-Nr.: IK-300-109-00

**korpus:** 3LH-10.-B.. vaata mõõdete lehte-Nr.: IH-300-000-00

**tihendikomplekt:** SP-CDS-10N-12 (NBR), SP-CDS-10V-12 (FPM)