

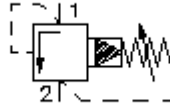
**rõhu piiramise kruvitav ventiil
(ettemääratud, reguleeritav)
RVPS-10.-.-0-..**



Sümbol:

Nominaalrõhk:
350 bar

Nominaalvool:
95 l/min.



IMAV-Hydraulik GmbH
Breite Strasse 10
D-40670 Meerbusch (Osterath)
Telefon +49 (0)2159 - 9188.0
Fax +49 (0)2159 - 4242
E-mail: info@imav.com
Internet: <http://www.imav.com>

CP-110-101-00

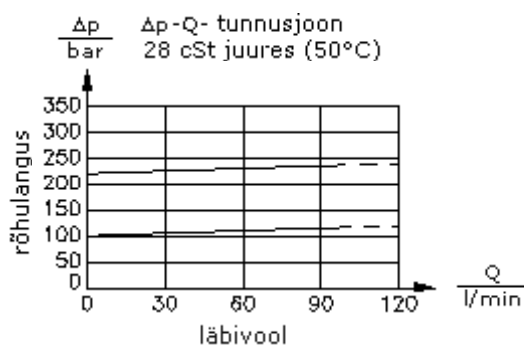
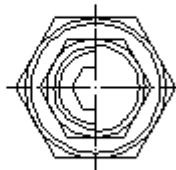
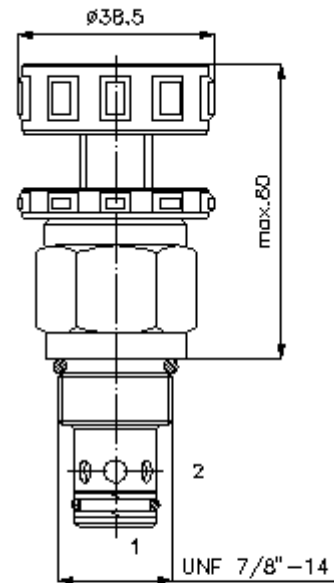
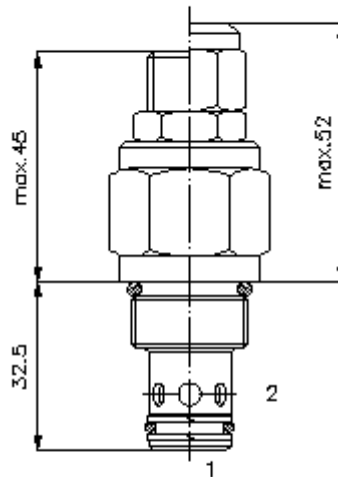
(Õigus teha muudatusi reserveeritud!)

HEX 19 mm

HEX 27 mm
(lähte-
pöördemoment:
48 - 54 Nm)

vastuvõtu-
ava
C-10-2
vaata
möödede lehte-
Nr.:
[IK-100-109-00](#)

HEX 8 mm



**rõhu piiramise kruvitav ventiil
(ettemääratud, reguleeritav)
RVPS-10.-.-0-..**



IMAV-Hydraulik GmbH
Breite Strasse 10
D-40670 Meerbusch (Osterath)
Telefon +49 (0)2159 - 9188.0
Fax +49 (0)2159 - 4242
E-mail: info@imav.com
Internet: <http://www.imav.com>

CP-110-101-00

(Õigus teha muudatusi reserveeritud!)

Tellimise näide:

RVPS - 10N - C - 0 - 30
| | | | |
A **B** **C** **D** **E**

Tüüpide võti:

A seadmete väljatüütus

rõhupiiramisventiil
lückurventiil
ettemääratud

B mõõtmed ja tihendus

10N = buna (NBR)
10V = viton (FPM)

C häälestusviis

S = kruvipistik
C = sulgurklapp
K = käsiratas

D ehitusviis

0 = sissekruvitav ventiil

E rõhuastmed

15 = 3,4 - 105 bar
30 = 3,4 - 210 bar
50 = 3,4 - 350 bar

Tehnilised andmed:

nominaalrõhk: 350 bar

nomnaalvool: 95 l/min

kaal: 0,17 kg

temperatuuri ulatus: -40°C kuni 120°C

rõhuabinõu: HL-hüdraulika õli DIN 51524 T1 (ISO TC 131)

max. leke: 85 ccm/min 28,5 cSt (50°C) ja 95% avamisrõhu juures

tihend: võimalik valida kas buna (NBR) või viton (FPM), nii kui ka teflonkaitserõnga vahel (PTFE)

avamisrõhk: regulatsioon määratakse läbivooluga 0,25 l/min

Vastuvõtu ava: C-10-2 vaata mõõdete lehte-Nr.: IK-100-109-00

korpus: 2LH-10.-B.. vaata mõõdete lehte-Nr.: IH-100-000-00

tihendikomplekt: SP-CDS-10N-22 (NBR), SP-CDS-10V-22 (FPM)