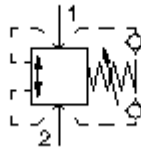


**kahekorde rõhupiir. kruvitav v.
ventiil(otse juhitud, reguleeritav)
RVBD-12.-.-0-..**



Sümbol:



Nominaalrõhk:
350 bar

Nominaalvool:
150 l/min.



IMAV-Hydraulik GmbH
Breite Strasse 10
D-40670 Meerbusch (Osterath)
Telefon +49 (0)2159 - 9188.0
Fax +49 (0)2159 - 4242
E-mail: info@imav.com
Internet: <http://www.imav.com>

CP-150-121-00

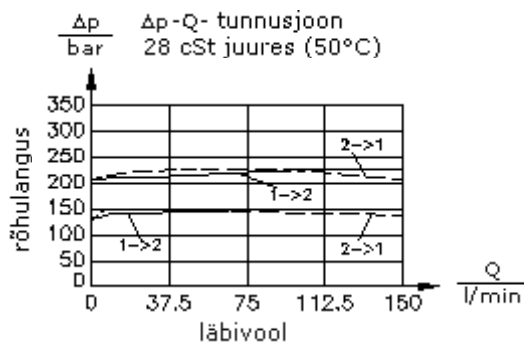
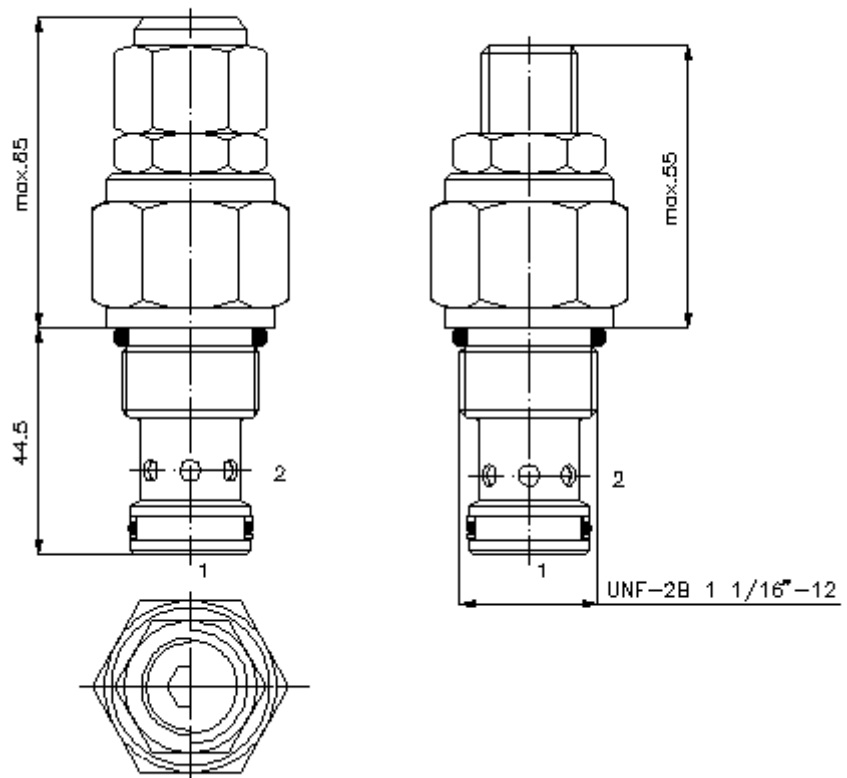
(Õigus teha muudatusi reserveeritud!)

HEX 1"

HEX 1 5/16"
(lähte-
pöördemoment:
95 - 100 Nm)

vastuvõtu-
ava
C-12-2
vaata
möödede lehte-
Nr.:
IK-100-129-00

HEX 8 mm



**kahekorde rõhupiir. kruvitav v.
ventiil(otse juhitud, reguleeritav)
RVBD-12.-.-0-..**



IMAV-Hydraulik GmbH
Breite Strasse 10
D-40670 Meerbusch (Osterath)
Telefon +49 (0)2159 - 9188.0
Fax +49 (0)2159 - 4242
E-mail: info@imav.com
Internet: <http://www.imav.com>

CP-150-121-00

(Õigus teha muudatusi reserveeritud!)

Tellimise näide:

RVBD - 12N - C - 0 30
| | | | |
A B C D E

Tüüpide võti:

A seadmete väljatüütus
kahekorde rõhupiiramisventiil
keegelkohtventiil
otse juhitud

B mõõtmed ja tihendus
12N = buna (NBR)
12V = viton (FPM)

C häälestusviis
S = kruvipistik
C = sulgurklapp
K = käsiratas

D ehitusviis
0 = sissekruvitav ventiil

E rõhuastmed
15 = 6,9 - 105 bar
30 = 20,7 - 210 bar
50 = 34,5 - 350 bar

Tehnilised andmed:

nominaalrõhk: 350 bar

nomnaalvool: 150 l/min

kaal: 0,34 kg

temperatuuri ulatus: -40°C kuni 120°C

rõhuabinõu: HL-hüdraulika õli DIN 51524 T1 (ISO TC 131)

max. leke: 85 ccm/min 28,5 cSt (50°C) ja 85 % avamisrõhu juures

tihend: võimalik valida kas buna (NBR) või viton (FPM), nii kui ka teflonkaitserõnga vahel (PTFE)

avamisrõhk: regulatsioon määratakse läbivooluga 0,25 l/min

Vastuvõtu ava: C-12-2 vaata mõõdete lehte-Nr.: IK-100-129-00

korpus: 2LH-12.-B.. vaata mõõdete lehte-Nr.: IH-100-000-00

tihendikomplekt: SP-CDS-12N-22 (NBR), SP-CDS-12V-22 (FPM)