

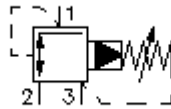
3kanaliga rõhureg. Kruvitav vent. (ettemääratud, reguleeritav) PRRS-12.-.-0-..



Sümbol:

Nominaalrõhk:
350 bar

Nominaalvool:
90 l/min.



IMAV-Hydraulik GmbH
Breite Strasse 10
D-40670 Meerbusch (Osterath)
Telefon +49 (0)2159 - 9188.0
Fax +49 (0)2159 - 4242
E-mail: info@imav.com
Internet: <http://www.imav.com>

CP-210-121-00

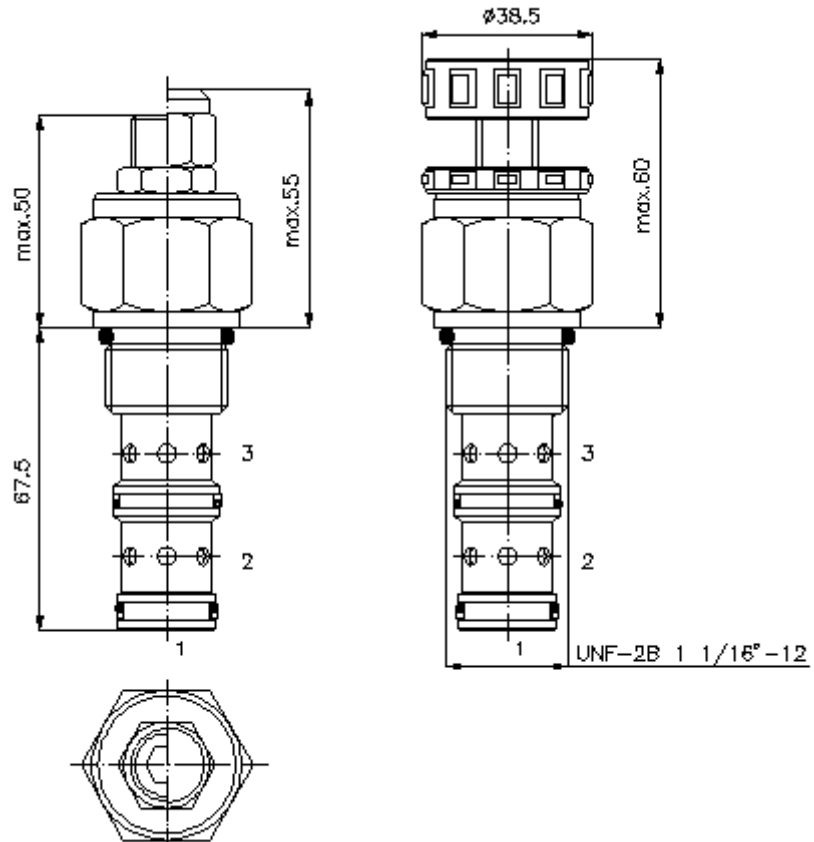
(Õigus teha muudatusi reserveeritud!)

HEX 1"

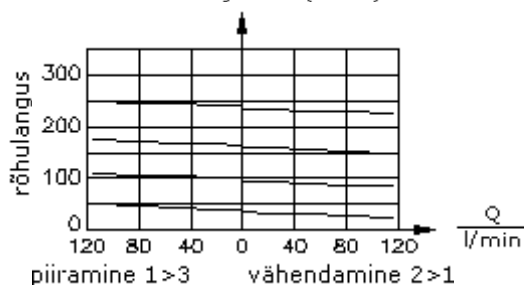
HEX 1 5/16"
(lähte-
pöördemoment:
95 - 100 Nm)

vastuvõtu-
ava
C-12-3
vaata
möödete lehte-
Nr.:
[IK-300-129-00](#)

HEX 8 mm



$\frac{\Delta p}{\text{bar}}$ Δp -Q- tunnusjoon
28 cSt juures (50°C)



3kanaliga rõhureg. Kruvitav vent.
(ettemääratud, reguleeritav)
PRRS-12.-.-0-..



IMAV-Hydraulik GmbH
Breite Strasse 10
D-40670 Meerbusch (Osterath)
Telefon +49 (0)2159 - 9188.0
Fax +49 (0)2159 - 4242
E-mail: info@imav.com
Internet: <http://www.imav.com>

CP-210-121-00

(Õigus teha muudatusi reserveeritud!)

Tellimise näide:

PRRS - 12N - C - 0 - 30
| | | | |
A **B** **C** **D** **E**

Tüüpide võti:

A seadmete väljatüütus

survereg. Ventiiil
lückurventiiil
ettemääratud

B mõõtmed ja tihendus

12N = buna (NBR)
12V = viton (FPM)

C häälestusviis

S = kruvipistik
C = sulgurklapp
K = käsiratas

D ehitusviis

0 = sissekruvitav ventiiil

E rõhuastmed

15 = 3,4 - 105 bar
30 = 3,4 - 210 bar
50 = 3,4 - 350 bar

Tehnilised andmed:

nominaalrõhk: 350 bar

nomnaalvool: 90 l/min

kaal: 0,26 kg

temperatuuri ulatus: -40°C kuni 120°C

rõhuabinõu: HL-hüdraulika õli DIN 51524 T1 (ISO TC 131)

max. leke: 85 ccm/min 28,5 cSt (50°C) ja 85 % avamisrõhu juures

tihend: võimalik valida kas buna (NBR) või viton (FPM), nii kui ka teflonkaitserõnga vahel (PTFE)

avamisrõhk: regulatsioon määratakse läbivooluga 0,25 l/min

Vastuvõtu ava: C-12-3 vaata mõõdete lehte-Nr.: IK-300-129-00

korpus: 3LH-12.-B.. vaata mõõdete lehte-Nr.: IH-300-000-00

tihendikomplekt: SP-CDS-12N-32 (NBR), SP-CDS-12V-32 (FPM)