

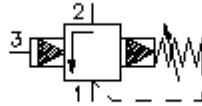
**rõhusek. välja lülitus kruvitav v.
ventiil (ettemääratud, reguleeritav)
HLSV-10.-.-0-..**



Sümbol:

Nominaalrõhk:
350 bar

Nominaalvool:
75 l/min.



IMAV-Hydraulik GmbH
Breite Strasse 10
D-40670 Meerbusch (Osterath)
Telefon +49 (0)2159 - 9188.0
Fax +49 (0)2159 - 4242
E-mail: info@imav.com
Internet: <http://www.imav.com>

CP-350-101-00

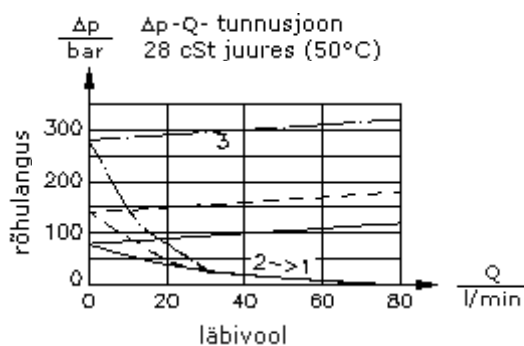
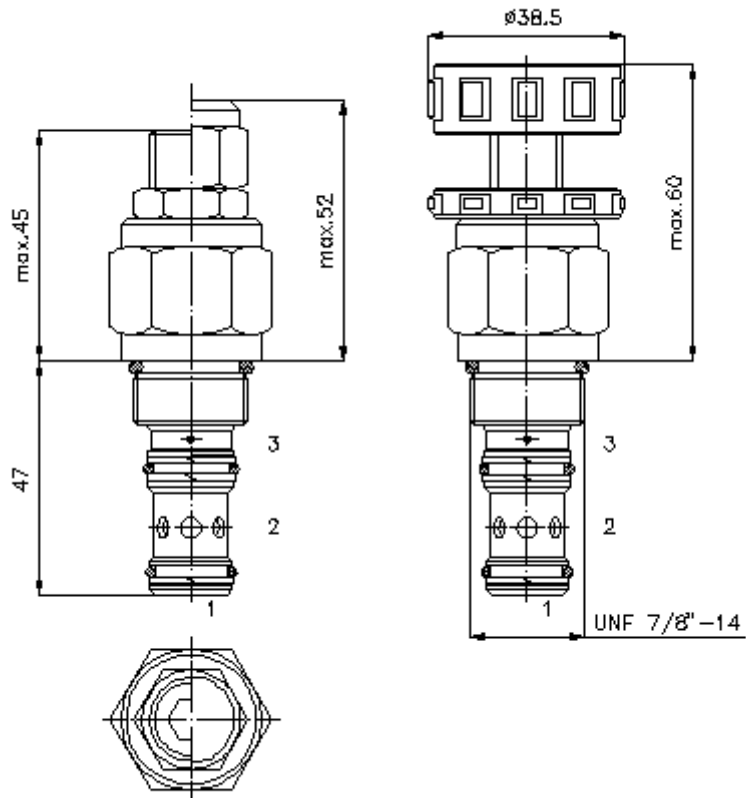
(Õigus teha muudatusi reserveeritud!)

HEX 19 mm

HEX 27 mm
(lähte-
pöördemoment:
48 - 54 Nm)

vastuvõtu-
ava
C-10-3S
vaata
mõõdete lehte-
Nr.:
[IK-200-109-00](#)

HEX 8 mm



**rõhusek. välja lülitus kruvitav v.
ventiil (ettemääratud, reguleeritav)
HLSV-10.-.-0-..**



IMAV-Hydraulik GmbH
Breite Strasse 10
D-40670 Meerbusch (Osterath)
Telefon +49 (0)2159 - 9188.0
Fax +49 (0)2159 - 4242
E-mail: info@imav.com
Internet: <http://www.imav.com>

CP-350-101-00

(Õigus teha muudatusi reserveeritud!)

Tellimise näide:

HLSV - 10N - C - 0 20
| | | | |
A **B** **C** **D** **E**

Tüüpide võti:

A **seadmete väljatüütus**
rõhujärg. väljalülitusventiil
lückurventiil
ettemääratud

B **mõõtmed ja tihendus**
10N = buna (NBR)
10V = viton (FPM)

C **häälestusviis**
S = kruvipistik
C = sulgurklapp
K = käsiratas

D **ehitusviis**
0 = sissekruvitav ventiil

E **rõhuastmed**
12 = 17,2 - 83 bar
20 = 55,2 - 140 bar
40 = 151,7 - 276 bar

Tehnilised andmed:

nominaalrõhk: 350 bar

nomnaalvool: 75 l/min

kaal: 0,24 kg

temperatuuri ulatus: -40°C kuni 120°C

rõhuabinõu: HL-hüdraulika õli DIN 51524 T1 (ISO TC 131)

max. leke: 85 ccm/min 28,5 cSt (50°C) ja 85 % avamisrõhu juures

tihend: võimalik valida kas buna (NBR) või viton (FPM), nii kui ka teflonkaitserõnga vahel (PTFE)

avamisrõhk: regulatsioon määratakse läbivooluga 0,25 l/min

Vastuvõtu ava: C-10-3S vaata mõõdete lehte-Nr.: [IK-200-109-00](#)

korpus: 3SLH-10.-B.. vaata mõõdete lehte-Nr.: [IH-200-000-00](#)

tihendikomplekt: SP-CDS-10N-33S (NBR), SP-CDS-10V-33S (FPM)