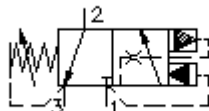


# 3/2kanaliga kruvitav ventii isehoidmisega (ettem.,reguleerit.) BSCS-10.-.-0-..



**Sümbol:**



**Nominaalrõhk:**  
350 bar

**Nominaalvool:**  
45 l/min.



IMAV-Hydraulik GmbH  
Breite Strasse 10  
D-40670 Meerbusch (Osterath)  
Telefon +49 (0)2159 - 9188.0  
Fax +49 (0)2159 - 4242  
E-mail: [info@imav.com](mailto:info@imav.com)  
Internet: <http://www.imav.com>

**CP-420-101-00**

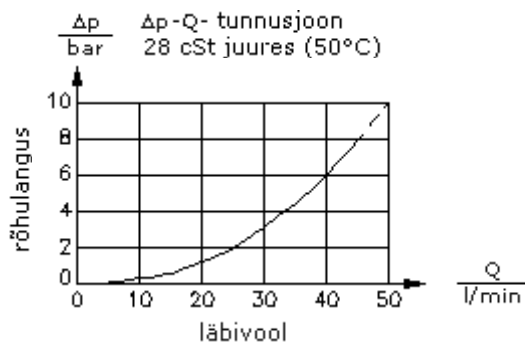
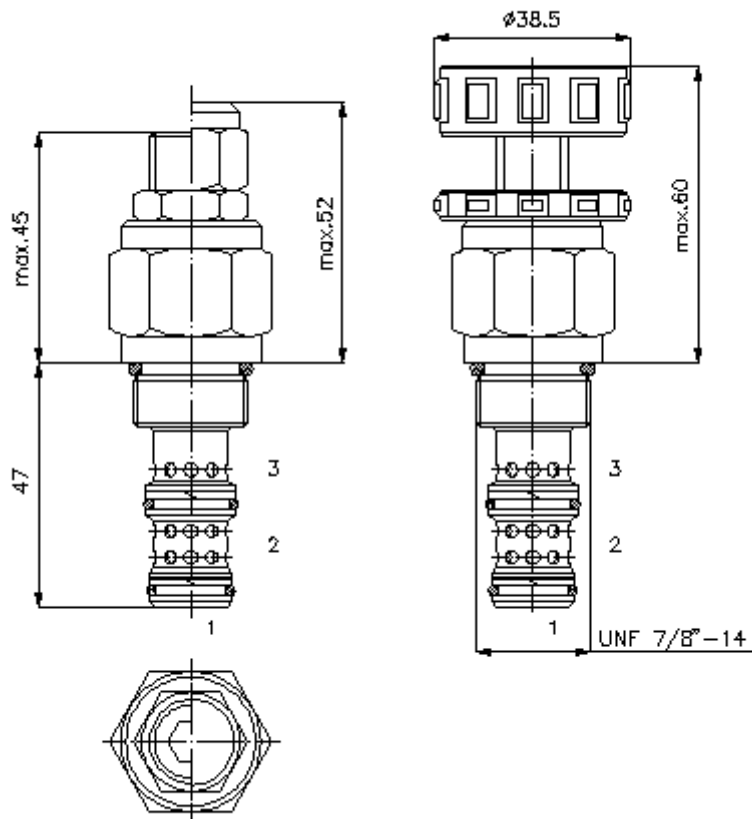
(Õigus teha muudatusi reserveeritud!)

HEX 19 mm

HEX 27 mm  
(lähte-  
pöördemoment:  
48 - 54 Nm)

vastuvõtu-  
ava  
C-10-3  
vaata  
möödede lehte-  
Nr.:  
[IK-300-109-00](#)

HEX 8 mm



# 3/2kanaliga kruvitav ventiil isehoidmisega (ettem.,reguleerit.) BSCS-10.-.-0-..

## Tellimise näide:

BSCS - 10N - C - 0 - 30  
|           |           |           |           |  
**A**       **B**       **C**       **D**       **E**



IMAV-Hydraulik GmbH  
Breite Strasse 10  
D-40670 Meerbusch (Osterath)  
Telefon +49 (0)2159 - 9188.0  
Fax +49 (0)2159 - 4242  
E-mail: [info@imav.com](mailto:info@imav.com)  
Internet: <http://www.imav.com>

**CP-420-101-00**

(Õigus teha muudatusi reserveeritud!)

## Tüüpide võti:

- A** seadmete väljatüütlus  
kanalventiil  
lückurventiil  
ettemääratud  
iselülitusega  
rõhuta tarbija "2" paagiga "3" ühendatud
- B** mõõtmed ja tihendus  
10N = buna (NBR)  
10V = viton (FPM)

- C** häälestusviis  
S = kruvipistik  
C = sulgurklapp  
K = käsiratas
- D** ehitusviis  
0 = sissekruvitav ventiil
- E** rõhuastmed  
15 = 3,4 - 105 bar  
30 = 3,4 - 210 bar  
50 = 3,4 - 350 bar

## Tehnilised andmed:

- nominaalrõhk:** 350 bar  
**nomnaalvool:** 45 l/min  
**kaal:** 0,19 kg  
**temperatuuri ulatus:** -40°C kuni 120°C  
**rõhuabinõu:** HL-hüdraulika õli DIN 51524 T1 (ISO TC 131)  
**max. leke:** 85 ccm/min 28,5 cSt (50°C) ja 85 % avamisrõhu juures  
**tihend:** võimalik valida kas buna (NBR) või viton (FPM), nii kui ka teflonkaitserõnga vahel (PTFE)  
**avamisrõhk:** regulatsioon määratakse läbivooluga 0,25 l/min  
**Vastuvõtu ava:** C-10-3 vaata mõõdete lehte-Nr.: IK-300-109-00  
**korpus:** 3LH-10.-B.. vaata mõõdete lehte-Nr.: IH-300-000-00  
**tihendikomplekt:** SP-CDS-10N-32 (NBR), SP-CDS-10V-32 (FPM)