

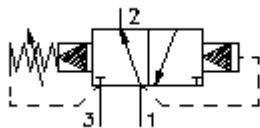
3/2kanaliga kruvitav ventiil (ettemääratud, reguleeritav) PSOS-10.-.-0-..



Sümbol:

Nominaalrõhk:
350 bar

Nominaalvool:
45 l/min.



IMAV-Hydraulik GmbH
Breite Strasse 10
D-40670 Meerbusch (Osterath)
Telefon +49 (0)2159 - 9188.0
Fax +49 (0)2159 - 4242
E-mail: info@imav.com
Internet: <http://www.imav.com>

CP-440-101-00

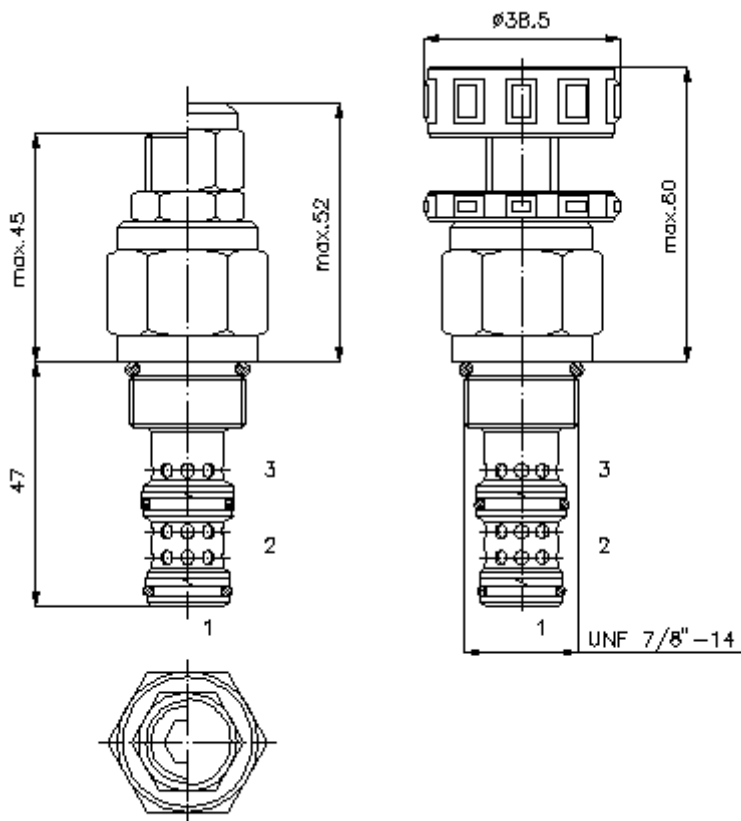
(Õigus teha muudatusi reserveeritud!)

HEX 19 mm

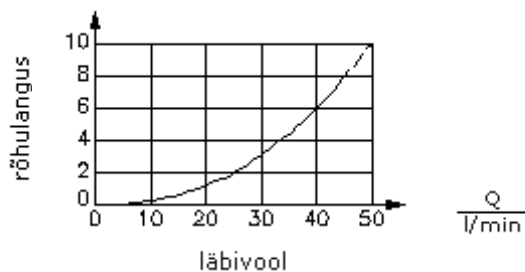
HEX 27 mm
(lähte-
pöördemoment:
48 - 54 Nm)

vastuvõtu-
ava
C-10-3
vaata
möödede lehte-
Nr.:
[IK-300-109-00](#)

HEX 8 mm



$\frac{\Delta p}{\text{bar}}$ Δp -Q- tunnusjoon
28 cSt juures (50°C)



3/2kanaliga kruvitav ventiil (ettemääratud, reguleeritav) PSOS-10.-.-0-..



IMAV-Hydraulik GmbH
Breite Strasse 10
D-40670 Meerbusch (Osterath)
Telefon +49 (0)2159 - 9188.0
Fax +49 (0)2159 - 4242
E-mail: info@imav.com
Internet: <http://www.imav.com>

CP-440-101-00

(Õigus teha muudatusi reserveeritud!)

Tellimise näide:

PSOS - 10N - C - 0 - 30
| | | | |
A **B** **C** **D** **E**

Tüüpide võti:

A seadmete väljatüütus

kanalventiil
lückurventiil
ettemääratud
rõhuta juurdevool "1" tarbijaga "2"
ühendatud

B mõõtmel ja tihendus

10N = buna (NBR)
10V = viton (FPM)

C häälestusviis

S = kruvipistik
C = sulgurklapp
K = käsiratas

D ehitusviis

0 = sissekruvitav ventiil

E rõhuastmed

15 = 3,4 - 105 bar
30 = 3,4 - 210 bar
50 = 3,4 - 350 bar

Tehnilised andmed:

vihje:	juhtõli (lülitatud) 1->3
nominaalrõhk:	350 bar
nomnaalvool:	45 l/min
kaal:	0,19 kg
temperatuuri ulatus:	-40°C kuni 120°C
rõhuabinõu:	HL-hüdraulika õli DIN 51524 T1 (ISO TC 131)
max. leke (lülitamata):	85 ccm/min 28,5 cSt (50°C) ja 85 % avamisrõhu juures
tihend:	võimalik valida kas buna (NBR) või viton (FPM), nii kui ka teflonkaitserõnga vahel (PTFE)
avamisrõhk:	regulatsioon määratakse läbivooluga 0,25 l/min
Vastuvõtu ava:	C-10-3 vaata mõõdete lehte-Nr.: <u>IK-300-109-00</u>
korpus:	3LH-10.-B.. vaata mõõdete lehte-Nr.: <u>IH-300-000-00</u>
tihendikomplekt:	SP-CDS-10N-32 (NBR), SP-CDS-10V-32 (FPM)