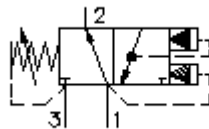


3/2kanaliga kruvitav ventii isehoidmisega (ettem.,reguleerit.) BSOS-10.-.-0-..



Sümbol:



Nominaalrõhk:
350 bar

Nominaalvool:
45 l/min.



IMAV-Hydraulik GmbH
Breite Strasse 10
D-40670 Meerbusch (Osterath)
Telefon +49 (0)2159 - 9188.0
Fax +49 (0)2159 - 4242
E-mail: info@imav.com
Internet: <http://www.imav.com>

CP-450-101-00

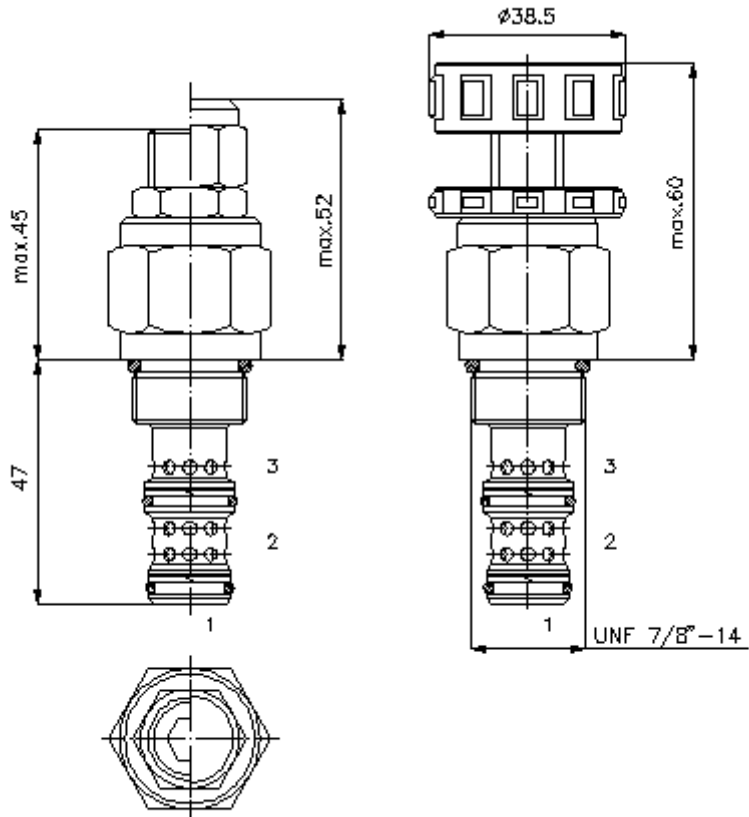
(Õigus teha muudatusi reserveeritud!)

HEX 19 mm

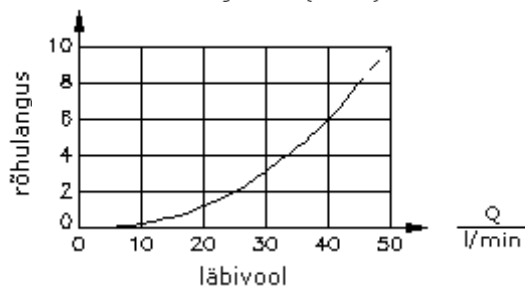
HEX 27 mm
(lähte-
pöördemoment:
48 - 54 Nm)

vastuvõtu-
ava
C-10-3
vaata
mõõdete lehte-
Nr.:
[IK-300-109-00](#)

HEX 8 mm



$\frac{\Delta p}{\text{bar}}$ Δp -Q- tunnusjoon
28 cSt juures (50°C)



3/2kanaliga kruvitav ventiil isehoidmisega (ettem.,reguleerit.) BSOS-10.-.-0-..



IMAV-Hydraulik GmbH
Breite Strasse 10
D-40670 Meerbusch (Osterath)
Telefon +49 (0)2159 - 9188.0
Fax +49 (0)2159 - 4242
E-mail: info@imav.com
Internet: <http://www.imav.com>

CP-450-101-00

(Õigus teha muudatusi reserveeritud!)

Tellimise näide:

BSOS - 10N - C - 0 - 30
| | | | |
A **B** **C** **D** **E**

Tüüpide võti:

- A** seadmete väljatüütus
kanalventiil
lückurventiil
ettemääratud
iselülitusega
rõhuta juurdevool "1" tarbijaga "2"
ühendatud
- B** mõõtmed ja tihendus
10N = buna (NBR)
10V = viton (FPM)

- C** häälestusviis
S = kruvipistik
C = sulgurklapp
K = käsiratas
- D** ehitusviis
0 = sissekruvitav ventiil
- E** rõhuastmed
15 = 3,4 - 105 bar
30 = 3,4 - 210 bar
50 = 3,4 - 350 bar

Tehnilised andmed:

- vihje:** juhtõli (lülitatud) 1->3
- nominaalrõhk:** 350 bar
- nomnaalvool:** 45 l/min
- kaal:** 0,19 kg
- temperatuuri ulatus:** -40°C kuni 120°C
- rõhuabinõu:** HL-hüdraulika õli DIN 51524 T1 (ISO TC 131)
- max. leke (lülitamata):** 85 ccm/min 28,5 cSt (50°C) ja 85 % avamisrõhu juures
- tihend:** võimalik valida kas buna (NBR) või viton (FPM), nii kui ka teflonkaitserõnga vahel (PTFE)
- avamisrõhk:** regulatsioon määratakse läbivooluga 0,25 l/min
- Vastuvõtu ava:** C-10-3 vaata mõõdete lehte-Nr.: IK-300-109-00
- korpus:** 3LH-10.-B.. vaata mõõdete lehte-Nr.: IH-300-000-00
- tihendikomplekt:** SP-CDS-10N-32 (NBR), SP-CDS-10V-32 (FPM)