

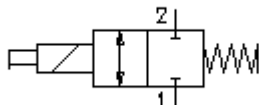
2/2 kanaliga kruvitav magnetevtiil (vooluta suletud) EMDV-12.-C1-0-.....



Sümbol:

Nominaalrõhk:
350 bar

Nominaalvool:
68 l/min.



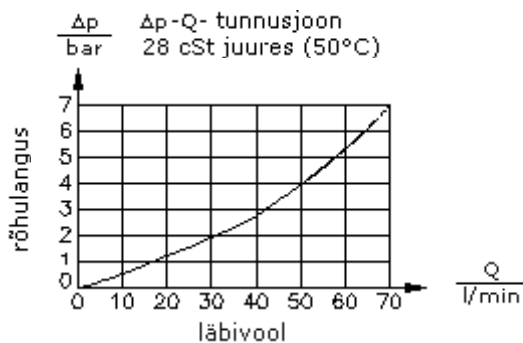
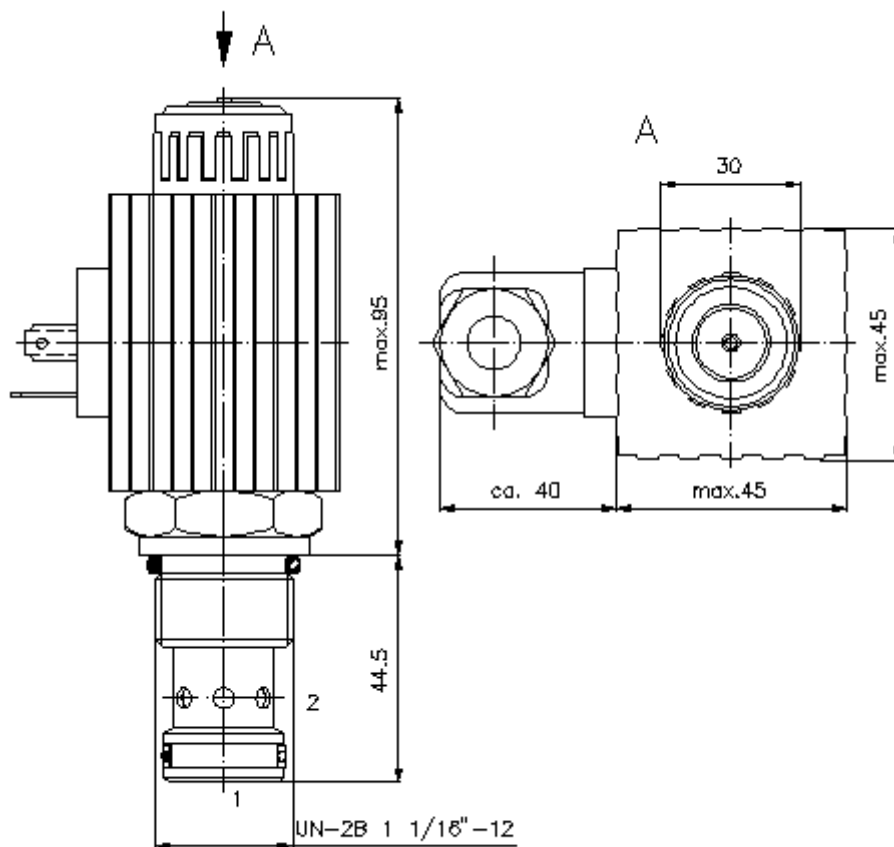
IMAV-Hydraulik GmbH
Breite Strasse 10
D-40670 Meerbusch (Osterath)
Telefon +49 (0)2159 - 9188.0
Fax +49 (0)2159 - 4242
E-mail: info@imav.com
Internet: <http://www.imav.com>

CS-110-121-00

(Õigus teha muudatusi reserveeritud!)

HEX 1 5/16"
(lähte-
pöördemoment:
95 - 100 Nm)

vastuvõtu-
ava
C-12-2
vaata
möödete lehte-
Nr.:
IK-100-129-00



2/2 kanaliga kruvitav magnetevntiil (vooluta suletud) EMDV-12.-C1-0-.....

Tellimise näide:

EMDV - 12N - C1 - 0 - 024D G

A B C D E F



IMAV-Hydraulik GmbH
Breite Strasse 10
D-40670 Meerbusch (Osterath)
Telefon +49 (0)2159 - 9188.0
Fax +49 (0)2159 - 4242
E-mail: info@imav.com
Internet: <http://www.imav.com>

CS-110-121-00

(Õigus teha muudatusi reserveeritud!)

Tüüpide võti:

A seadmete väljatüütlus

magnetventiil
lückurventiil
otse juhitud
hädaol. käsilüliti

B mõõtmel ja tihendus

12N = buna (NBR)
12V = viton (FPM)

C sümbol

C1 = vooluta suletud

D ehitusviis

0 = sissekruvitav ventiil

E varustus pingel

alalispingel:
012D = 12V DC
024D = 24V DC
vahelduvvool:

120A = 120V AC

240A = 240V AC

teisi pingelid nõudmisel

F elektriline ühendus

G = DIN 43650 pistik, teisi ühendusviise
vaata mõõdelte lehelt-Nr.: CS-010-000-00

Tehnilised andmed:

nominaalrõhk: 350 bar

nomnaalvool: 68 l/min

kaal: 0,9 kg

temperatuuri ulatus: -40°C kuni 120°C

rõhuabinõu: HL-hüdraulika õli DIN 51524 T1 (ISO TC 131)

max. leke: 85 ccm/min 22 cSt (50°C) ja 350 bar juures

tihend: võimalik valida kas buna (NBR) või viton (FPM), nii kui ka teflonkaitserõnga vahel (PTFE)

jõudluse tarbimine: 36 W

reageerimis ajal: 100%-lise pingel mutuse puhul, nominaalrõhu ja umb. 80%se läbivoolu puhul
avada: 50 ms
sulgeda: 50 ms

Vastuvõtu ava: C-12-2 vaata mõõdelte lehte-Nr.: [IK-100-129-00](#)

korpus: 2LH-12.-B.. vaata mõõdelte lehte-Nr.: [IH-100-000-00](#)

valik: ajasteeritav hädaolukorra käsilüliti, vaata mõõdelte lehte-Nr.: CS-020-000-00

tihendikomplekt: SP-CDS-12N-22 (NBR), SP-CDS-12V-22 (FPM)