

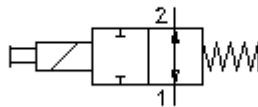
**2/2 kanaliga kruvitav magnetevtiil
-ventiil (vooluta avatud)
EMDV-10.-01-0-.....**



Sümbol:

Nominaalrõhk:
350 bar

Nominaalvool:
30 l/min.



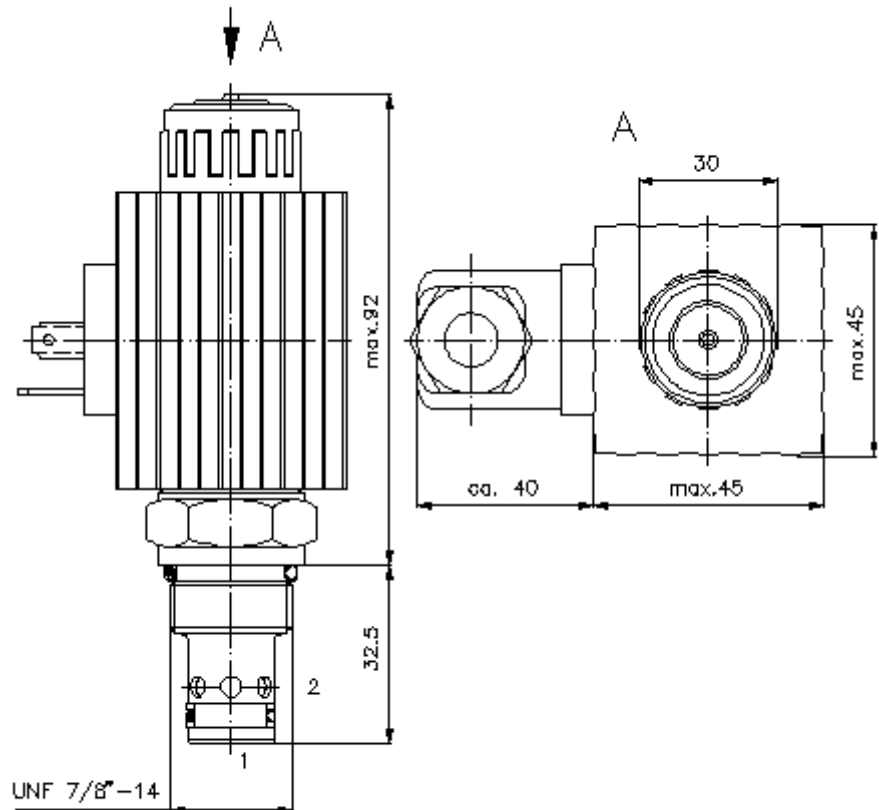
IMAV-Hydraulik GmbH
Breite Strasse 10
D-40670 Meerbusch (Osterath)
Telefon +49 (0)2159 - 9188.0
Fax +49 (0)2159 - 4242
E-mail: info@imav.com
Internet: <http://www.imav.com>

CS-410-101-00

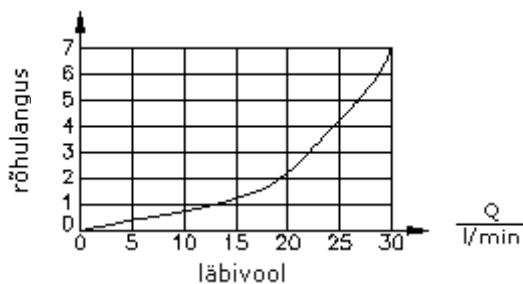
(Õigus teha muudatusi reserveeritud!)

HEX 27 mm
(lähte-
pöördemoment:
48 - 54 Nm)

vastuvõtu-
ava
C-10-2
vaata
möödete lehte-
Nr.:
IK-100-109-00



$\frac{\Delta p}{\text{bar}}$ Δp -Q- tunnusjoon
28 cSt juures (50°C)



2/2 kanaliga kruvitav magnetevntiil -ventiil (vooluta avatud) EMDV-10.-01-0-.....

Tellimise näide:

EMDV - 10N - 01 - 0 - 024D G

A B C D E F



IMAV-Hydraulik GmbH
Breite Strasse 10
D-40670 Meerbusch (Osterath)
Telefon +49 (0)2159 - 9188.0
Fax +49 (0)2159 - 4242
E-mail: info@imav.com
Internet: <http://www.imav.com>

CS-410-101-00

(Õigus teha muudatusi reserveeritud!)

Tüüpide võti:

A seadmete väljatüütlus

magnetventiil
lückurventiil
otse juhitud
hädaol. käsilüliti

B mõõtmed ja tihendus

10N = buna (NBR)
10V = viton (FPM)

C sümbol

01 = vooluta avatud

D ehitusviis

0 = sissekruvitav ventiil

E varustus pinge

alalispinge:
012D = 12V DC
024D = 24V DC
vahelduvvool:

120A = 120V AC
240A = 240V AC

teisi pingeid nõudmisel

F elektriline ühendus

G = DIN 43650 pistik, teisi ühendusviise
vaata mõõdete lehelt-Nr.: CS-010-000-00

Tehnilised andmed:

nominaalrõhk: 350 bar

nomnaalvool: 30 l/min

kaal: 0,86 kg

temperatuuri ulatus: -40°C kuni 120°C

rõhuabinõu: HL-hüdraulika õli DIN 51524 T1 (ISO TC 131)

max. leke: 85 ccm/min 22 cSt (50°C) ja 350 bar juures

tihend: võimalik valida kas buna (NBR) või viton (FPM), nii kui ka teflonkaitserõnga vahel (PTFE)

jõudluse tarbimine: 36 W

reageerimis ajad: 100%-lise pinge mutuse puhul, nominaalrõhu ja umb. 80%se läbivoolu puhul
avada: 50 ms
sulgeda: 50 ms

Vastuvõtu ava: C-10-2 vaata mõõdete lehte-Nr.: [IK-100-109-00](#)

korpus: 2LH-10.-B.. vaata mõõdete lehte-Nr.: [IH-100-000-00](#)

valik: ajastatav hädaolukorra käsilüliti, vaata mõõdete lehte-Nr.: CS-020-000-00

tihendikomplekt: SP-CDS-10N-22 (NBR), SP-CDS-10V-22 (FPM)