

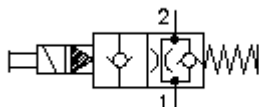
# 2/2 kan. kruvit. ketasmagnetventiil -ventiil (vooluta avatud) EMDV-12.-02-0-.....



**Sümbol:**

**Nominaalrõhk:**  
350 bar

**Nominaalvool:**  
136 l/min.



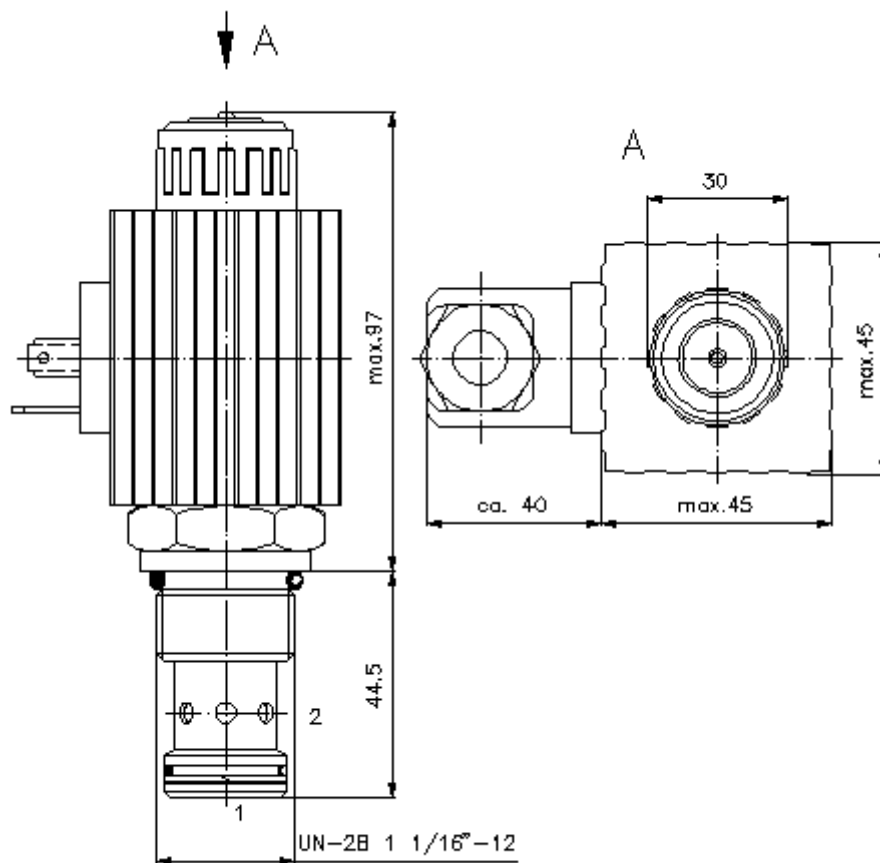
IMAV-Hydraulik GmbH  
Breite Strasse 10  
D-40670 Meerbusch (Osterath)  
Telefon +49 (0)2159 - 9188.0  
Fax +49 (0)2159 - 4242  
E-mail: [info@imav.com](mailto:info@imav.com)  
Internet: <http://www.imav.com>

**CS-510-121-00**

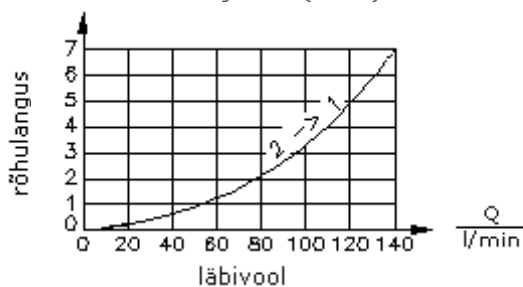
(Õigus teha muudatusi reserveeritud!)

HEX 1 5/16"  
(lähte-  
pöördemoment:  
95 - 100 Nm)

vastuvõtu-  
ava  
C-12-2  
vaata  
möödete lehte-  
Nr.:  
IK-100-129-00



$\frac{\Delta p}{\text{bar}}$   $\Delta p$ -Q- tunnusjoon  
28 cSt juures (50°C)



**2/2 kan. kruvit. ketasmagnetventiil  
-ventiil (vooluta avatud)  
EMDV-12.-02-0-.....**



IMAV-Hydraulik GmbH  
Breite Strasse 10  
D-40670 Meerbusch (Osterath)  
Telefon +49 (0)2159 - 9188.0  
Fax +49 (0)2159 - 4242  
E-mail: [info@imav.com](mailto:info@imav.com)  
Internet: <http://www.imav.com>

**CS-510-121-00**

(Õigus teha muudatusi reserveeritud!)

**Tellimise näide:**

EMDV - 12N - 02 - 0 - 024D G  
|           |           |           |           |           |  
**A**       **B**       **C**       **D**       **E**       **F**

**Tüüpide võti:**

**A** seadmete väljatüütlus

magnetventiil  
keegelkohtventiil  
ettemääratud  
hädaol. käsilüliti

**B** mõõtmed ja tihendus

12N = buna (NBR)  
12V = viton (FPM)

**C** sümbol

02 = vooluta avatud

**D** ehitusviis

0 = sissekruvitav ventiil

**E** varustus pinge

alalispinge:  
012D = 12V DC  
024D = 24V DC  
vahelduvvool:

120A = 120V AC

240A = 240V AC

teisi pingeid nõudmisel

**F** elektriline ühendus

G = DIN 43650 pistik, teisi ühendusviise  
vaata mõõdete lehelt-Nr.: CS-010-000-00

**Tehnilised andmed:**

**nominaalrõhk:** 350 bar

**nomnaalvool:** 136 l/min

**kaal:** 0,9 kg

**temperatuuri ulatus:** -40°C kuni 120°C

**rõhuabinõu:** HL-hüdraulika õli DIN 51524 T1 (ISO TC 131)

**max. leke:** 5 tilka/min 22 cSt (50°C) ja 350 bar juures

**tihend:** võimalik valida kas buna (NBR) või viton (FPM), nii kui ka teflonkaitserõnga vahel (PTFE)

**jõudluse tarbimine:** 36 W

**reageerimis ajad:** 100%-lise pinge mutuse puhul, nominaalrõhu ja umb. 80%se läbivoolu puhul  
avada: 50 ms  
sulgeda: 50 ms

**Vastuvõtu ava:** C-12-2 vaata mõõdete lehte-Nr.: [IK-100-129-00](#)

**korpus:** 2LH-12.-B.. vaata mõõdete lehte-Nr.: [IH-100-000-00](#)

**valik:** ajastatav hädaolukorra käsilüliti, vaata mõõdete lehte-Nr.: CS-020-000-00

**tihendikomplekt:** SP-CDS-12N-21 (NBR), SP-CDS-12V-21 (FPM)