

# 4/2kanaliga magnet kruv lükkur ventii

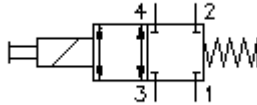
EMDV-12.-4B-0-.....



**Sümbol:**

**Nominaalrõhk:**  
350 bar

**Nominaalvool:**  
60 l/min.



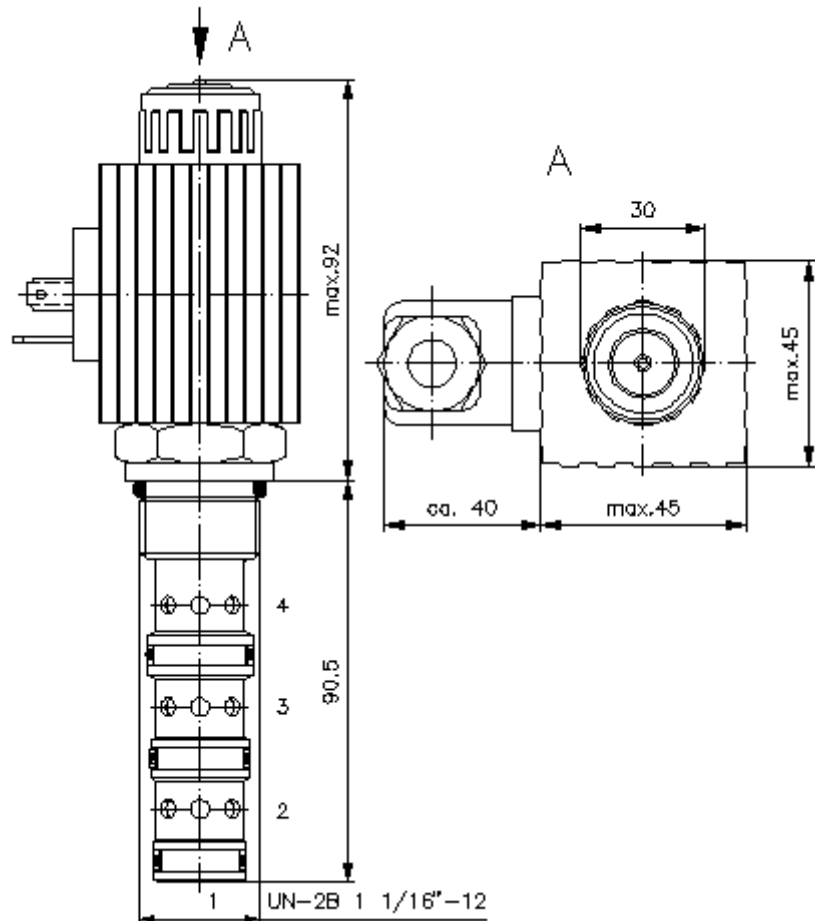
IMAV-Hydraulik GmbH  
Breite Strasse 10  
D-40670 Meerbusch (Osterath)  
Telefon +49 (0)2159 - 9188.0  
Fax +49 (0)2159 - 4242  
E-mail: [info@imav.com](mailto:info@imav.com)  
Internet: <http://www.imav.com>

**CS-720-121-00**

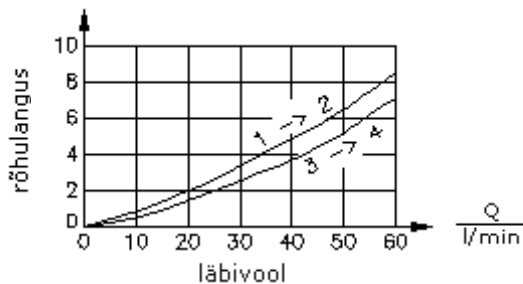
(Õigus teha muudatusi reserveeritud!)

HEX 1 5/16"  
(lähte-  
pöördemoment:  
95 - 100 Nm)

vastuvõtu-  
ava  
C-12-4  
vaata  
möödete lehte-  
Nr.:  
IK-400-129-00



$\frac{\Delta p}{\text{bar}}$   $\Delta p$ -Q- tunnusjoon  
28 cSt juures (50°C)



# 4/2kanaliga magnet kruv lükkur ventiil

EMDV-12.-4B-0-.....

## Tellimise näide:

EMDV - 12N - 4B - 0 - 024D G

A B C D E F



IMAV-Hydraulik GmbH  
Breite Strasse 10  
D-40670 Meerbusch (Osterath)  
Telefon +49 (0)2159 - 9188.0  
Fax +49 (0)2159 - 4242  
E-mail: [info@imav.com](mailto:info@imav.com)  
Internet: <http://www.imav.com>

**CS-720-121-00**

(Õigus teha muudatusi reserveeritud!)

## Tüüpide võti:

### **A** seadmete väljatüütlus

magnetventiil  
lükkurventiil  
otse juhitud  
hädaol. käsilüliti

### **B** mõõtmed ja tihendus

12N = buna (NBR)  
12V = viton (FPM)

### **C** sümbol

4 = 4/2 kanaliga ventiil  
B = läbivooluta

### **D** ehitusviis

0 = sissekruvitav ventiil

### **E** varustus pinge

alalispinge:  
012D = 12V DC  
024D = 24V DC  
vahelduvvool:  
120A = 120V AC  
240A = 240V AC  
teisi pingeid nõudmisel

### **F** elektriline ühendus

G = DIN 43650 pistik, teisi ühendusviise  
vaata mõõdete lehelt-Nr.: CS-010-000-00

## Tehnilised andmed:

**nominaalrõhk:** 350 bar

**nomnaalvool:** 60 l/min

**kaal:** 0,97 kg

**temperatuuri ulatus:** -40°C kuni 120°C

**rõhuabinõu:** HL-hüdraulika õli DIN 51524 T1 (ISO TC 131)

**max. leke:** 85 ccm/min 22 cSt (50°C) ja 350 bar juures

**tihend:** võimalik valida kas buna (NBR) või viton (FPM), nii kui ka teflonkaitserõnga vahel (PTFE)

**jõudluse tarbimine:** 36 W

**reageerimis ajad:** 100%-lise pinge mutuse puhul, nominaalrõhu ja umb. 80%se läbivoolu puhul  
avada: 50 ms  
sulgeda: 50 ms

**Vastuvõtu ava:** C-12-4 vaata mõõdete lehte-Nr.: [IK-400-129-00](#) Vaata viidet!

**korpus:** 4LH-12.-B.. vaata mõõdete lehte-Nr.: [IH-400-000-00](#)

**valik:** ajastatav hädaolukorra käsilüliti, vaata mõõdete lehte-Nr.: CS-020-000-00

**tihendikomplekt:** SP-CDS-12N-46 (NBR), SP-CDS-12V-46 (FPM)