

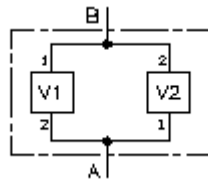
## 2 kanaliga topelt ventiili korpus ristlülituses

### 2+2LH-...-B..



**Sümbol:**

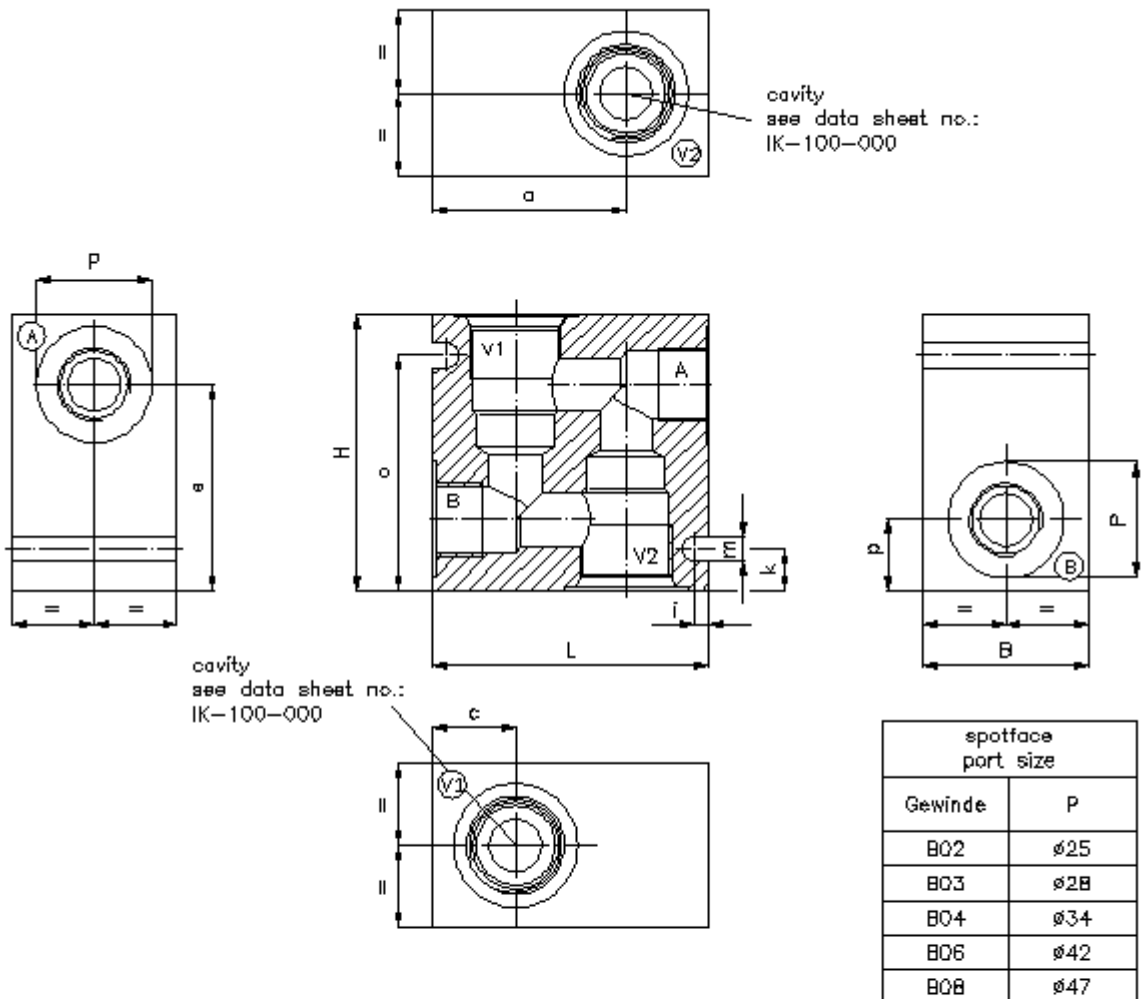
**Nominaalrõhk:**  
350 bar



IMAV-Hydraulik GmbH  
Breite Strasse 10  
D-40670 Meerbusch (Osterath)  
Telefon +49 (0)2159 - 9188.0  
Fax +49 (0)2159 - 4242  
E-mail: [info@imav.com](mailto:info@imav.com)  
Internet: <http://www.imav.com>

**IH-140-000-00**

(Õigus teha muudatusi reserveeritud!)



type	L	B	H	a	c	e	i	k	m	o	p	weight(kg)	
												A	S
2+2LH-08.-B..	60	35	60	40	20	45	4	10	7	50	15	0.35	0.9
2+2LH-10.-B..	70	40	70	45	25	52	4	10	7	60	18	1.45	1.4
2+2LH-16.-B..	100	60	100	70	30	74.5	5	15	9	85	25.5	1.45	4.25

## 2 kanaliga topelt ventiili korpus ristlülituses 2+2LH-...-B..

### Tellimise näide:

2+2LH - 10 - A - B04

↓        ↓        ↓        ↓

**A**      **B**      **C**      **D**



IMAV-Hydraulik GmbH  
Breite Strasse 10  
D-40670 Meerbusch (Osterath)  
Telefon +49 (0)2159 - 9188.0  
Fax +49 (0)2159 - 4242  
E-mail: [info@imav.com](mailto:info@imav.com)  
Internet: <http://www.imav.com>

**IH-140-000-00**

(Õigus teha muudatusi reserveeritud!)

### Tüüpide võti:

**A** seadmete väljatüütlus

2 kanaliga ventiili korpus  
ristlülitusel

**B** mõõtmed

08  
10  
16

**C** materjal

A = AlCuMgPb  
S = GGG-40 ja/või 9SMn28K

**D** keermestik ühenduse suurus

seerja 08  
B02 = BSPP 1/4"  
B03 = BSPP 3/8"  
seerja 10  
B02 = BSPP 1/4"  
B03 = BSPP 3/8"  
B04 = BSPP 1/2"  
seeria 16  
B06 = BSPP 3/4"  
B08 = BSPP 1"

### Tehnilised andmed:

**vihje:** mõõtmeid ja raskus vata tabelist lehelt 1

**nominaalrõhk:** 250 bar (A)  
350 bar (S)

**kaal:**