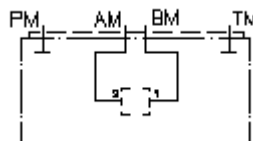


**2/2 kanaliga korpus CETOP 3
(plaatide ülesehitus)
2MGA-06.-A2/B1**



Sümbol:

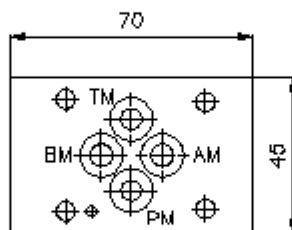
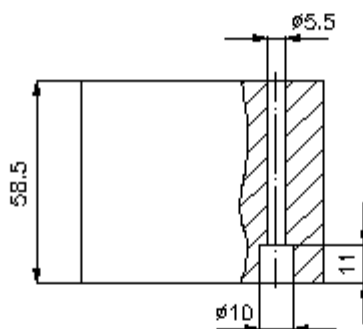
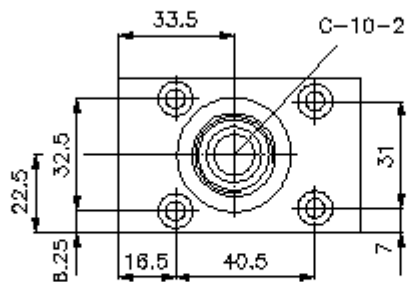
Nominaalrõhk:
350 bar



IMAV-Hydraulik GmbH
Breite Strasse 10
D-40670 Meerbusch (Osterath)
Telefon +49 (0)2159 - 9188.0
Fax +49 (0)2159 - 4242
E-mail: info@imav.com
Internet: <http://www.imav.com>

IH-170-068-00

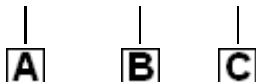
(Õigus teha muudatusi reserveeritud!)



2/2 kanaliga korpus CETOP 3 (plaatide ülesehitus) 2MGA-06.-A2/B1

Tellimise näide:

2MGA - 06A - A2/B1



IMAV-Hydraulik GmbH
Breite Strasse 10
D-40670 Meerbusch (Osterath)
Telefon +49 (0)2159 - 9188.0
Fax +49 (0)2159 - 4242
E-mail: info@imav.com
Internet: <http://www.imav.com>

IH-170-068-00

(Õigus teha muudatusi reserveeritud!)

Tüüpide võti:

A seadmete väljatüütus

2 kanaliga ventiili korpus
avade paigutusega DIN 24340 vorm A

B mõõtmed ja materjal

06A = alumiinium (F37)
06S = teras (9SMnPb28K ja/või GGG-40)

C teostusfunktsioon

A2/B1 = sissekravitavale ventiilile A ja B vahel

Tehnilised andmed:

vihje:

mitmeotstarbelised ventiilikorpused tüüp 2MGA-06.-.. on varustatud ventiilivaga C-10-2, mis on mõeldud suvalisele 2 kanaliga kruv. ventiilile
Läbivoolu suuna suhtes tuleks tähelepanu pöörata näitele (ühendused "1", "2").

nominaalrõhk:

250 bar (A)
350 bar (S)

kaal:

0,5 / 1,3 kg (A/S)

komplekti kuuluvad:

4 tk. O-rõngas 9,25 x 1,78