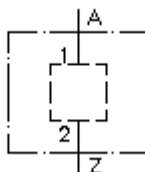


## 2kanliga õõneskruvi top.vent. korp.

2HVG-10S-...

 **Sümbol:**

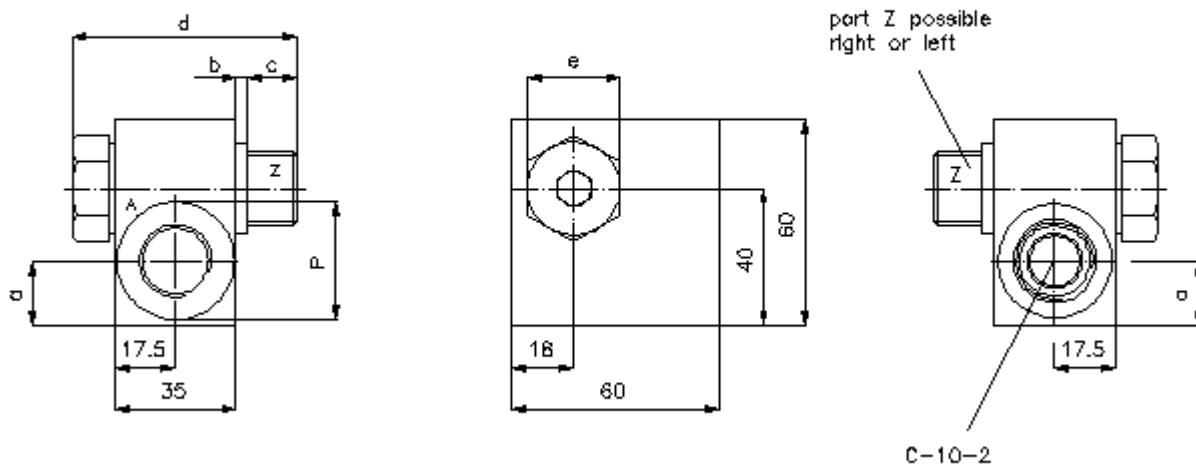
**Nominaalrõhk:**  
350 bar



IMAV-Hydraulik GmbH  
Breite Strasse 10  
D-40670 Meerbusch (Osterath)  
Telefon +49 (0)2159 - 9188.0  
Fax +49 (0)2159 - 4242  
E-mail: [info@imav.com](mailto:info@imav.com)  
Internet: <http://www.imav.com>

**IH-180-101-00**

(Õigus teha muudatusi reserveeritud!)



type	A	Z	P	a	b	c	d	e
2HVG-10S-B03	G 3/8"	G 3/8"	∅28	21.5	2	12	80	SW 24
2HVG-10S-B04	G 1/2"	G 1/2"	∅34	19	3.5	14	85	SW 27
2HVG-10S-M16 x 1.5	M16 x 1.5	M16 x 1.5	∅28	22	2	12	80	SW 24
2HVG-10S-M18 x 1.5	M18 x 1.5	M18 x 1.5	∅30	21	2	12	80	SW 27
2HVG-10S-M22 x 1.5	M22 x 1.5	M22 x 1.5	∅34	19	3.5	14	85	SW 27

## 2kanliga õõneskrivi top.vent. korp.

2HVG-10S-...

### Tellimise näide:

2HVG - 10 - S - B03

A

B

C

D



IMAV-Hydraulik GmbH  
Breite Strasse 10  
D-40670 Meerbusch (Osterath)  
Telefon +49 (0)2159 - 9188.0  
Fax +49 (0)2159 - 4242  
E-mail: [info@imav.com](mailto:info@imav.com)  
Internet: <http://www.imav.com>

**IH-180-101-00**

(Õigus teha muudatusi reserveeritud!)

### Tüüpide võti:

**A** seadmete väljatüütus  
õõneskriviventili korpused  
2 kanaliga ventiilile

**B** mõõtmed  
10

**C** materjal  
S = GGG-40 ja/või 9SMn28K

**D** keermes suurus  
ühendus A ja õõneskrivi  
B03 = BSPP 3/8"  
B04 = BSPP 1/2"  
M16 = M 16 X 1,5  
M18 = M 18 X 1,5  
M22 = M 22 X 1,5

### Tehnilised andmed:

**vihje:** Õõneskrivi ventiilikorpuseid saab varustada iga 2 kanaliga kruvitava ventiiliga, mis on mõeldud vastuvõtu avale C-10-2. Õõneskrivi saab sisse kruvida nii ühelt kui ka teiselt poolt ("nii vasakult kui ka paremalt").

**nominaalrõhk:** 350 bar

**kaal:** 0,9 kg