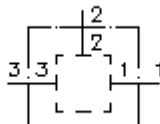


3kanaliga lühike ventiili korpus

3SLH-...-B..

 **Sümbol:**

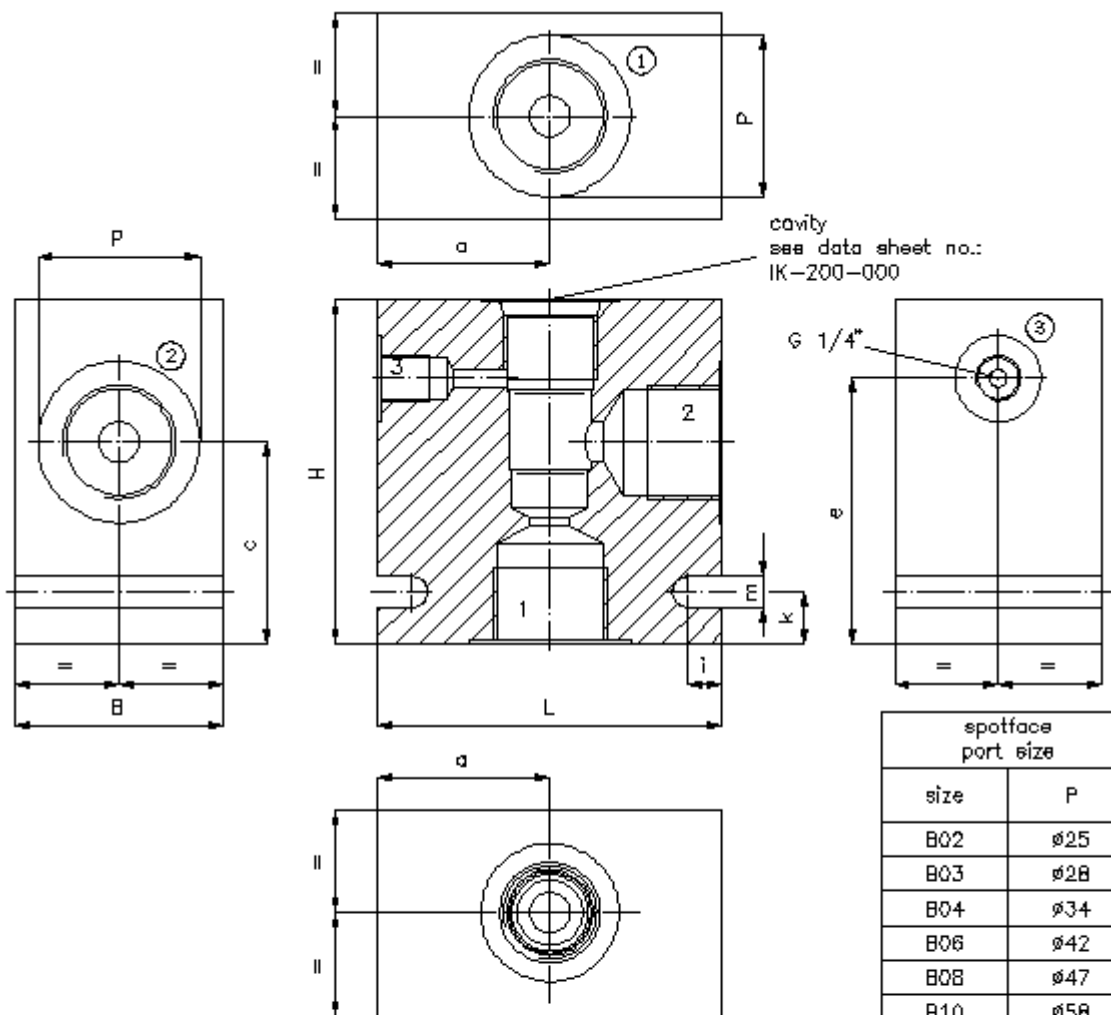
Nominaalrõhk:
350 bar



IMAV-Hydraulik GmbH
Breite Strasse 10
D-40670 Meerbusch (Osterath)
Telefon +49 (0)2159 - 9188.0
Fax +49 (0)2159 - 4242
E-mail: info@imav.com
Internet: <http://www.imav.com>

IH-200-000-00

(Õigus teha muudatusi reserveeritud!)



spotface port size	
size	P
B02	ø25
B03	ø28
B04	ø34
B06	ø42
B08	ø47
B10	ø58
B12	ø65

type	L	B	H	a	c	e	i	k	m	weight (kg)	
										A	S
3SLH-10.-B..	70	40	70	35	38	54.5	10	10	7	0.50	1.30
3SLH-10.-B06	80	50	80	40	48	64.5	10	10	7	0.80	2.10
3SLH-12.-B..	100	60	100	50	58	79	10	15	9	1.30	3.10
3SLH-16.-B..	100	80	100	45	61	82	10	15	9	1.30	3.10
3SLH-20.-B..	120	80	120	50	69	99	10	25	11	2.80	6.70

3kanaliga lühike ventiili korpus

3SLH-...-B..

Tellimise näide:

3SLH - 10 - A - B04

A B C D



IMAV-Hydraulik GmbH
Breite Strasse 10
D-40670 Meerbusch (Osterath)
Telefon +49 (0)2159 - 9188.0
Fax +49 (0)2159 - 4242
E-mail: info@imav.com
Internet: <http://www.imav.com>

IH-200-000-00

(Õigus teha muudatusi reserveeritud!)

Tüüpide võti:

- A** seadmete väljatüütlus
3S kanaliga ventiili korpus
- B** mõõtmed
10
12
16
20
- C** materjal
A = AlCuMgPb
S = GGG-40 ja/või 9SMn28K

- D** keermestik ühendused 1 ja 2
seeria 10
B02 = BSPP 1/4"
B03 = BSPP 3/8"
B04 = BSPP 1/2"
B06 = BSPP 3/4"
seeria 12
B04 = BSPP 1/2"
B06 = BSPP 3/4"
B08 = BSPP 1"
seeria 16
B06 = BSPP 3/4"
B08 = BSPP 1"
seeria 20
B08 = BSPP 1"
B10 = BSPP 1 1/4"
B12 = BSPP 1 1/2"

Tehnilised andmed:

- vihje:** mõõtmeid ja raskus vata tabelist lehelt 1
- nominaalrõhk:** 250 bar (A)
350 bar (S)
- kaal:**