

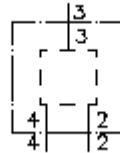
voolujagaja ventiili korpus

4LHS-...-B..



Sümbol:

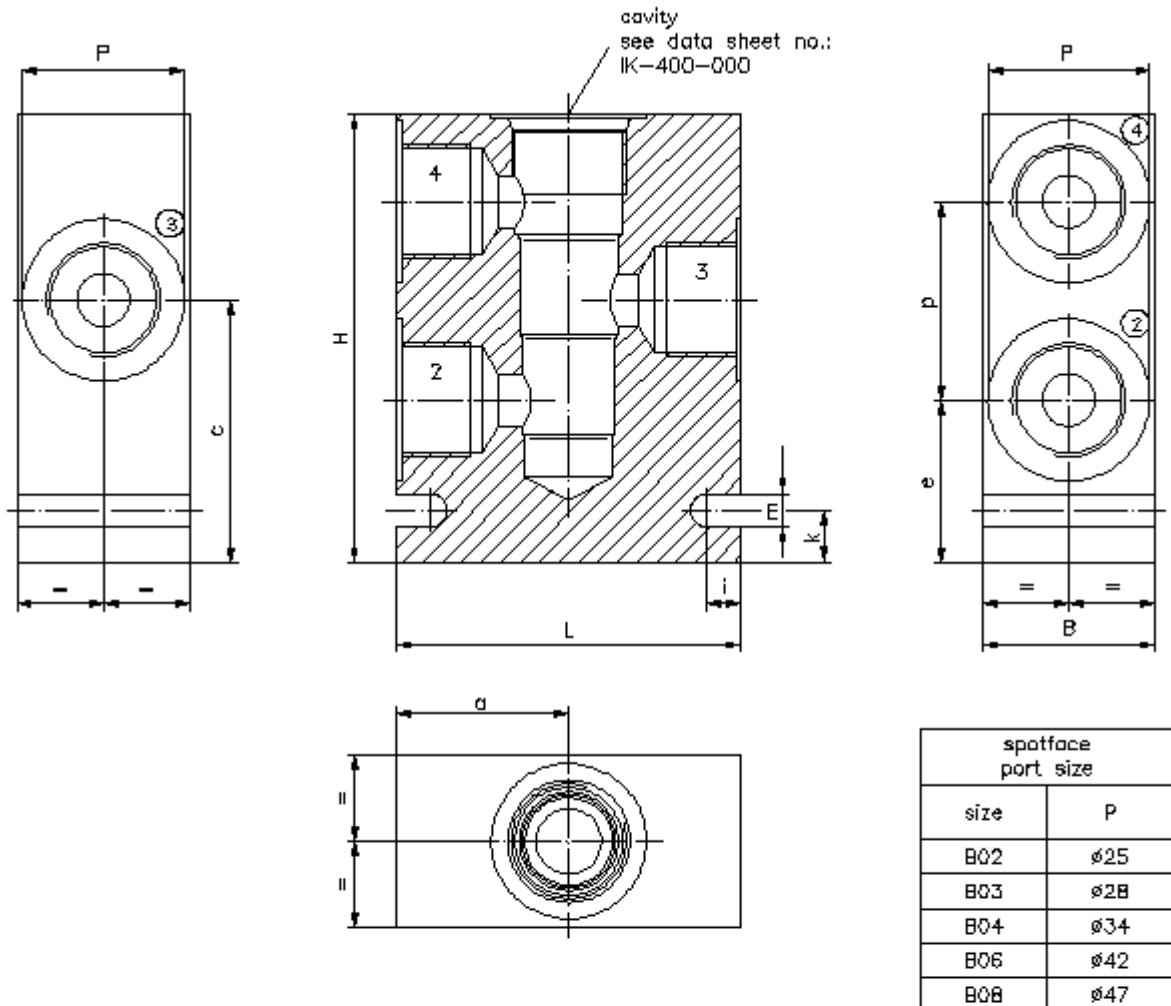
Nominaalrõhk:
350 bar



IMAV-Hydraulik GmbH
Breite Strasse 10
D-40670 Meerbusch (Osterath)
Telefon +49 (0)2159 - 9188.0
Fax +49 (0)2159 - 4242
E-mail: info@imav.com
Internet: <http://www.imav.com>

IH-500-000-00

(Õigus teha muudatusi reserveeritud!)



type	L	B	H	a	c	e	i	k	m	p	weight (kg)	
											A	S
4LHS-10.-B..	70	40	80	35	45.5	29.5	10	10	7	32.5	0.40	1.00
4LHS-10.-B02/B03	70	40	80	35	45.5	29.5	10	10	7	32.5	0.40	1.00
4LHS-16.-B..	100	60	130	50	78	47	10	15	9	57.5	1.10	2.80
4LHS-16.-B06/B08	100	60	130	50	78	47	10	15	9	57.5	1.10	2.80

voolujagaja ventiili korpus

4LHS-...-B..

Tellimise näide:

4LHS - 10 - A - B03

A B C D



IMAV-Hydraulik GmbH
Breite Strasse 10
D-40670 Meerbusch (Osterath)
Telefon +49 (0)2159 - 9188.0
Fax +49 (0)2159 - 4242
E-mail: info@imav.com
Internet: <http://www.imav.com>

IH-500-000-00

(Õigus teha muudatusi reserveeritud!)

Tüüpide võti:

A seadmete väljatüütus
4 kanaliga ventiili korpus
(voolujagajale / vooluvähendajale)

B mõõtmed
08
10
12
16
20

C materjal
A = AlCuMgPb
S = GGG-40 ja/või 9SMn28K

D keermestik ühendused 2, 3 ja 4
seerja 10
B02 = BSPP 1/4"
B03 = BSPP 3/8"
B02/B03 = BSPP 1/4" (ühendus 2+4);
BSPP3/8" (ühendus 3)
B04 = BSPP 1/2"
seeria 16
B06 = BSPP 3/4"
B08 = BSPP 1"
B06/B08 = BSPP 3/4" (ühendus 2+4);
BSPP 1" (ühendus 3)

Tehnilised andmed:

vihje: mõõtmeid ja raskus vata tabelist lehelt 1

nominaalrõhk: 250 bar (A)
350 bar (S)

kaal: