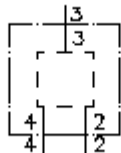


**voolujagaja ventiili korp. suurus16  
(M 33 ja M 27)  
4LHS-16A-M33/M27**



**Sümbol:**

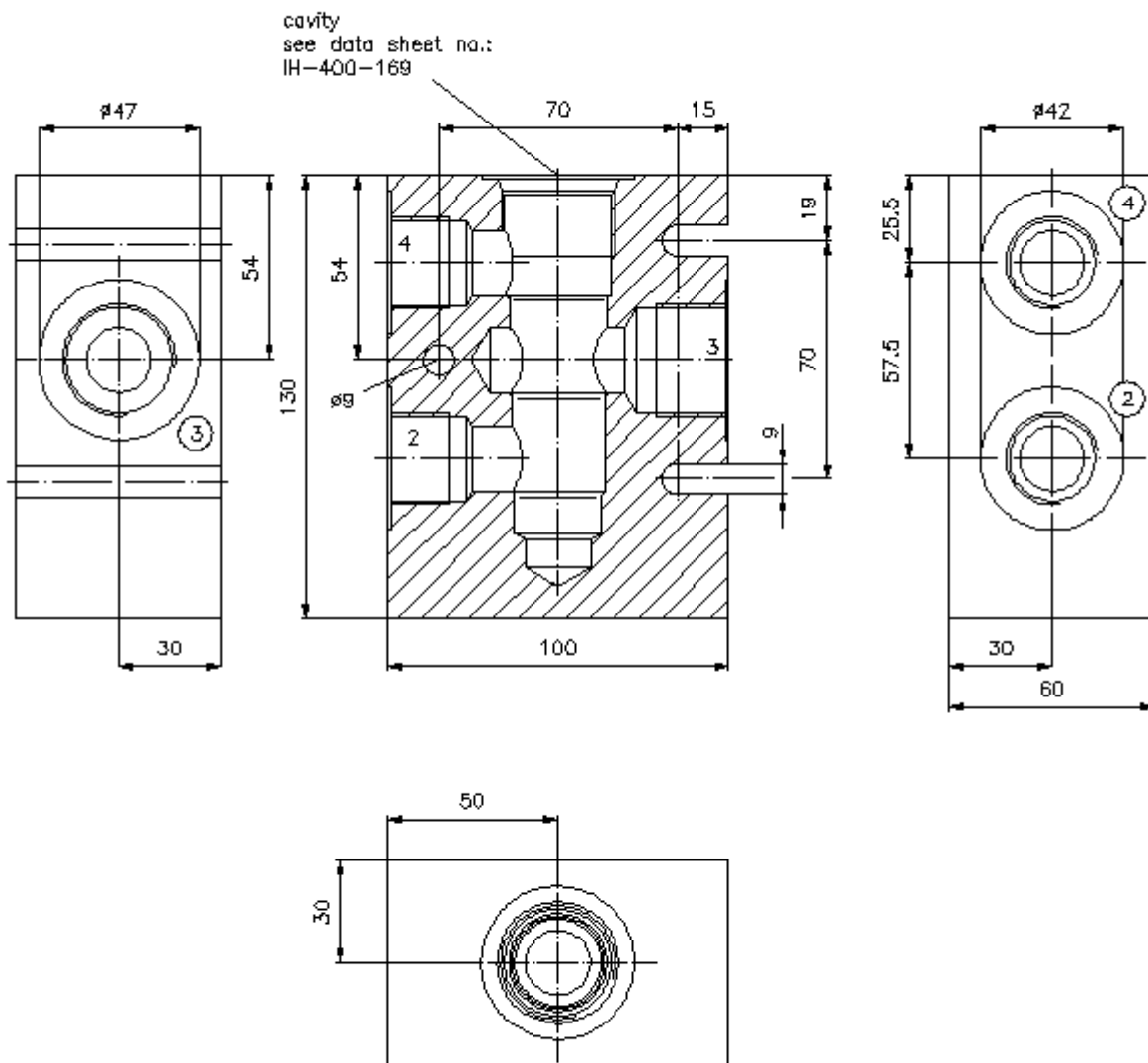
**Nominaalrõhk:**  
250 bar



IMAV-Hydraulik GmbH  
Breite Strasse 10  
D-40670 Meerbusch (Osterath)  
Telefon +49 (0)2159 - 9188.0  
Fax +49 (0)2159 - 4242  
E-mail: [info@imav.com](mailto:info@imav.com)  
Internet: <http://www.imav.com>

**IH-505-165-00**

(Õigus teha muudatusi reserveeritud!)



**voolujagaja ventiili korp. suurus16  
(M 33 ja M 27)  
4LHS-16A-M33/M27**



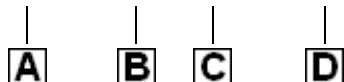
IMAV-Hydraulik GmbH  
Breite Strasse 10  
D-40670 Meerbusch (Osterath)  
Telefon +49 (0)2159 - 9188.0  
Fax +49 (0)2159 - 4242  
E-mail: [info@imav.com](mailto:info@imav.com)  
Internet: <http://www.imav.com>

**IH-505-165-00**

(Õigus teha muudatusi reserveeritud!)

**Tellimise näide:**

4LHS - 16 - A - M33/M27



**Tüüpide võti:**

- A** seadmete väljatüütus  
4 kanaliga ventiili korpus  
(voolujagajale / vooluvähendajale)
- B** mõõtmed  
16
- C** materjal  
A = AlCuMgPb

- D** keermestik ühendused  
ühendus 3  
M33 X 2  
ühendus 2 + 4  
M27 X 2

**Tehnilised andmed:**

**nominaalrõhk:** 250 bar

**kaal:** 1,9 kg