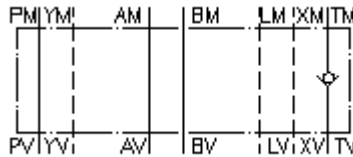


**tagasilöögi ventiili plaat CETOP 8
(vaheplaat) T-s
RVZ-25.-T**



Sümbol:



Nominaalrõhk:
350 bar

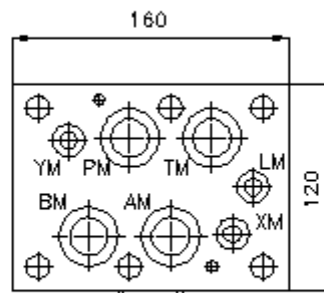
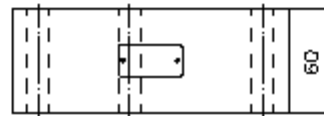
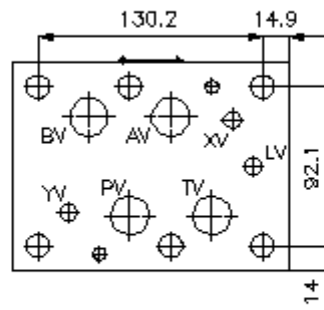
Nominaalvool:
240 l/min.



IMAV-Hydraulik GmbH
Breite Strasse 10
D-40670 Meerbusch (Osterath)
Telefon +49 (0)2159 - 9188.0
Fax +49 (0)2159 - 4242
E-mail: info@imav.com
Internet: <http://www.imav.com>

IZ-110-601-00

(Õigus teha muudatusi reserveeritud!)



**tagasilöögi ventiili plaat CETOP 8
(vaheplaat) T-s
RVZ-25.-T**

Tellimise näide:

RVZ - 25A - T
| | |
A **B** **C**



IMAV-Hydraulik GmbH
Breite Strasse 10
D-40670 Meerbusch (Osterath)
Telefon +49 (0)2159 - 9188.0
Fax +49 (0)2159 - 4242
E-mail: info@imav.com
Internet: <http://www.imav.com>

IZ-110-601-00

(Õigus teha muudatusi reserveeritud!)

Tüüpide võti:

A **seadmete väljatüütus**
tagasilöögi ventiili plaat
avade paigutusega DIN 24340 vorm A
vaheplaadi ehitusviis

B **mõõtmed ja materjal**
25A = alumiinium (F37)
25S = teras (9SMnPb28K ja/või GGG-40)

C **teostusfunktsioon**
T = tagasilöögi ventiil "T" kanalis

Tehnilised andmed:

nominaalrõhk: 250 bar (A)
350 bar (S)
nomnaalvool: 240 l/min
kaal: 3,2 / 9,9 kg (A/S)
avamisrõhk: 0,2 - 0,3 bar (industriaalne), kõrgemad rõhud soovikooral
vaba läbivoolu suund: vaata sümbolit
komplekti kuuluvad: 3 tk. O-rõngas 28,17 x 3,53
3 tk. O-rõngas 14,00 x 2,65
3 tk. O-rõngas 34,00 x 2,50
3 tk. O-rõngas 16,00 x 1,50