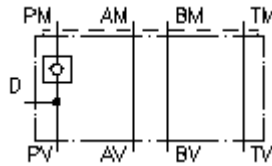


**tagasilöögi ventili plaat CETOP 3
(vaheplaat) P-s ühendusega D-s
RMZ-06S-PD**



IMAV-Hydraulik GmbH
Breite Strasse 10
D-40670 Meerbusch (Osterath)
Telefon +49 (0)2159 - 9188.0
Fax +49 (0)2159 - 4242
E-mail: info@imav.com
Internet: <http://www.imav.com>

Sümbol:

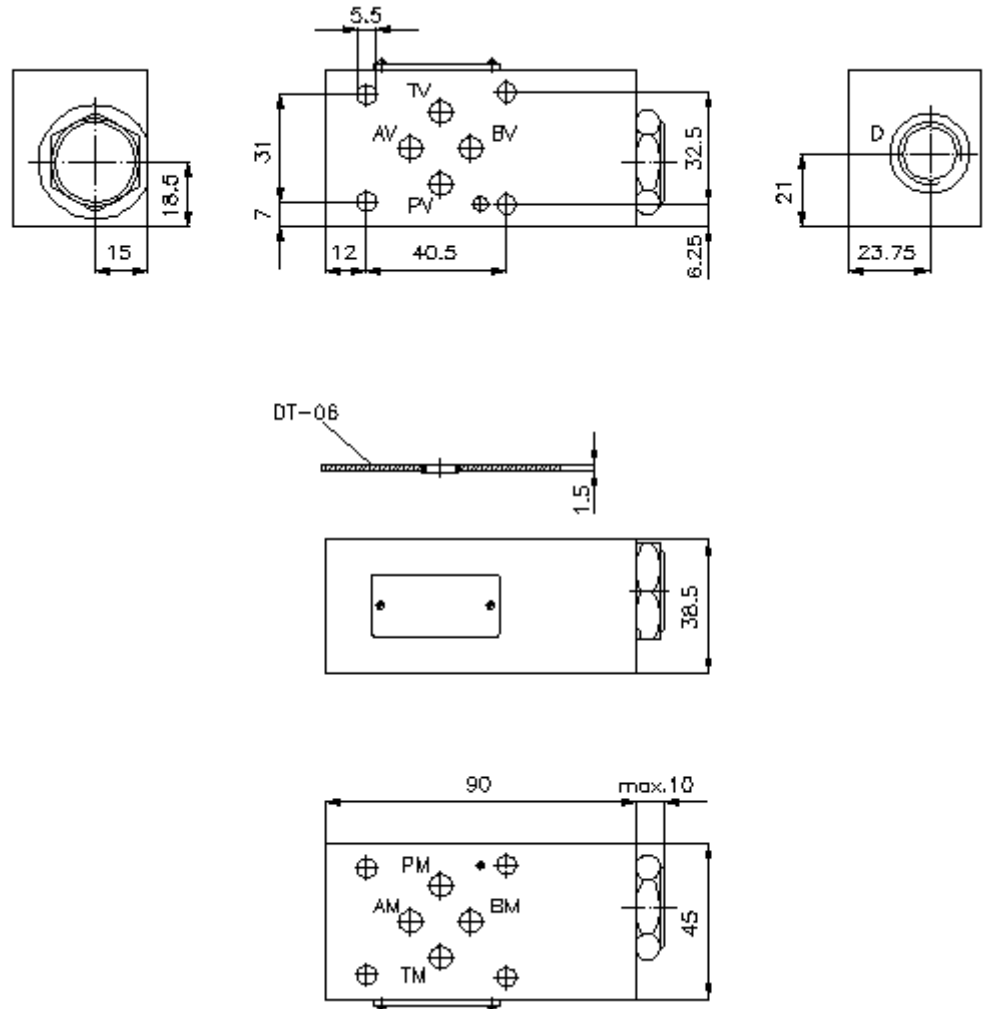


Nominaalrõhk:
350 bar

Nominaalvool:
60 l/min.

IZ-120-200-00

(Õigus teha muudatusi reserveeritud!)



**tagasilöögi ventiili plaat CETOP 3
(vaheplaat) P-s ühendusega D-s
RMZ-06S-PD**

Tellimise näide:

RMZ - 06S - PD
| | |
A **B** **C**



IMAV-Hydraulik GmbH
Breite Strasse 10
D-40670 Meerbusch (Osterath)
Telefon +49 (0)2159 - 9188.0
Fax +49 (0)2159 - 4242
E-mail: info@imav.com
Internet: <http://www.imav.com>

IZ-120-200-00

(Õigus teha muudatusi reserveeritud!)

Tüüpide võti:

A **seadmete väljatüütus**
tagasilöögi ventiili plaat
avade paigutusega DIN 24340 vorm A
vaheplaadi ehitusviis

B **mõõtmed ja materjal**
06S = teras (9SMnPb28K ja/või GGG-40)

C **teostusfunktsioon**
PD = tagasilöögi ventiili
rõhuakumulaatortühendusega "P" kanalis

Tehnilised andmed:

nominaalrõhk: 350 bar

nomnaalvool: 60 l/min

kaal: 1,3 kg

avamisrõhk: ca. 0,7 bar (industriaalne), teised rihur soovikorral

vaba läbivoolu suund: vaata sümbolit

tagasilöögi ventiil: CV3-10.-... vaata mõõdete lehte-Nr.: MC-130-100-00

komplekti kuuluvad: DT-06 = tihendikandja vulkaniseeritud O-rõngaga (viton FPM)