

**avatav tagasilöögi v. P-st CETOP 3
(vaheplaat) A+B-s
REMZ-06A-A+B/...**



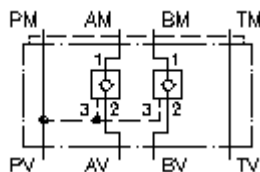
IMAV-Hydraulik GmbH
Breite Strasse 10
D-40670 Meerbusch (Osterath)
Telefon +49 (0)2159 - 9188.0
Fax +49 (0)2159 - 4242
E-mail: info@imav.com
Internet: <http://www.imav.com>



Sümbol:

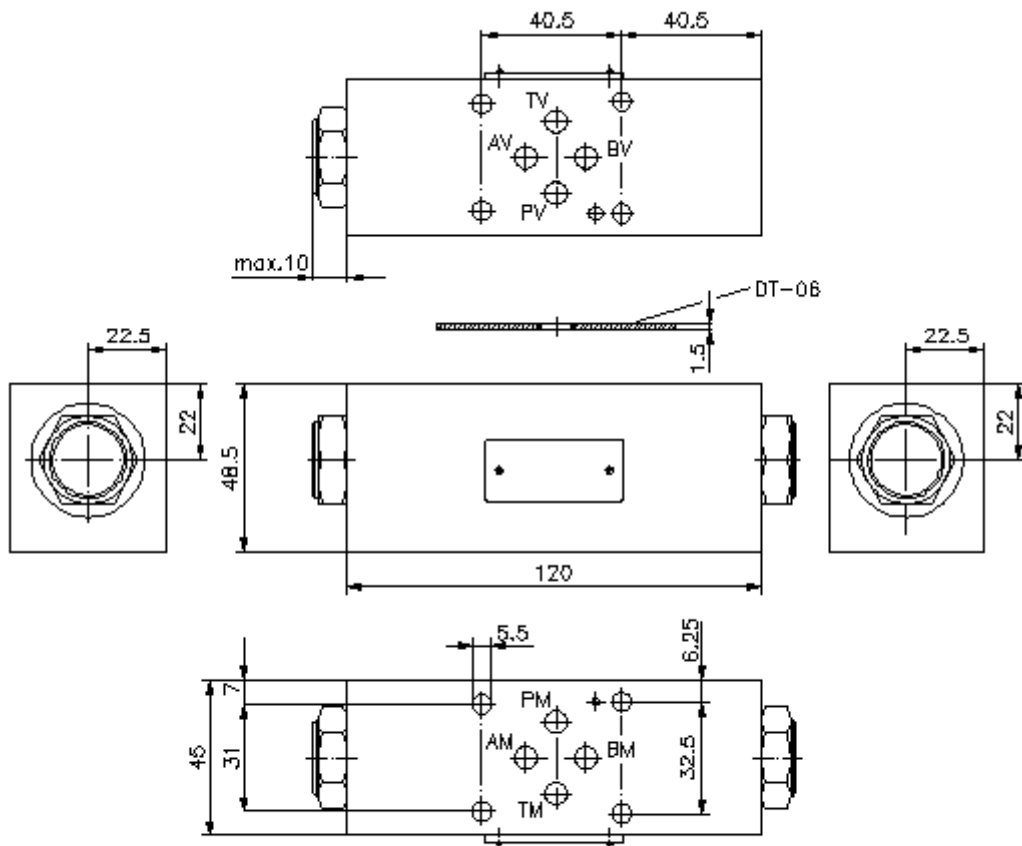
Nominaalrõhk:
250 bar

Nominaalvool:
60 l/min.



IZ-140-202-00

(Õigus teha muudatusi reserveeritud!)



**avatav tagasilöögi v. P-st CETOP 3
(vaheplaat) A+B-s
REMZ-06A-A+B/...**

Tellimise näide:

REMZ - 06A - A+B / 030



IMAV-Hydraulik GmbH
Breite Strasse 10
D-40670 Meerbusch (Osterath)
Telefon +49 (0)2159 - 9188.0
Fax +49 (0)2159 - 4242
E-mail: info@imav.com
Internet: <http://www.imav.com>

IZ-140-202-00

(Õigus teha muudatusi reserveeritud!)

Tüüpide võti:

A **seadmete väljatüütus**
avatav tagasilöögi ventiil
P-st avatav
avade paigutusega DIN 24340 vorm A
vaheplaadi ehitusviis

B **mõõtmed ja materjal**
06A = alumiinium (F37)

C **teostamine**
A+B = A-s ja B-s toimiv

D **avatavate tagasilöögi ventiilide POC1-10.-.. avamis rõhk**
005 = 0,3 bar
030 = 2,1 bar
075 = 5,2 bar
100 = 6,9 bar

Tehnilised andmed:

nominaalrõhk: 250 bar

nomnaalvool: 60 l/min

kaal: 0,9 kg

tagasilöögi ventiil: POC1-10.- vaata mõõdete lehte - Nr.: [MC-210-101-00](#)

vaba läbivoolu suund: vaata sümbolit

komplekti kuuluvad: DT-06 = tihendikandja vulkaniseeritud O-rõngaga (viton FPM)