

**avatav tagasilöögi v. P-st CETOP 5
(vaheplaat) B-s
RECZ-10A-B/...**



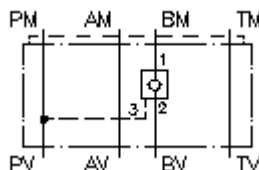
IMAV-Hydraulik GmbH
Breite Strasse 10
D-40670 Meerbusch (Osterath)
Telefon +49 (0)2159 - 9188.0
Fax +49 (0)2159 - 4242
E-mail: info@imav.com
Internet: <http://www.imav.com>



Sümbol:

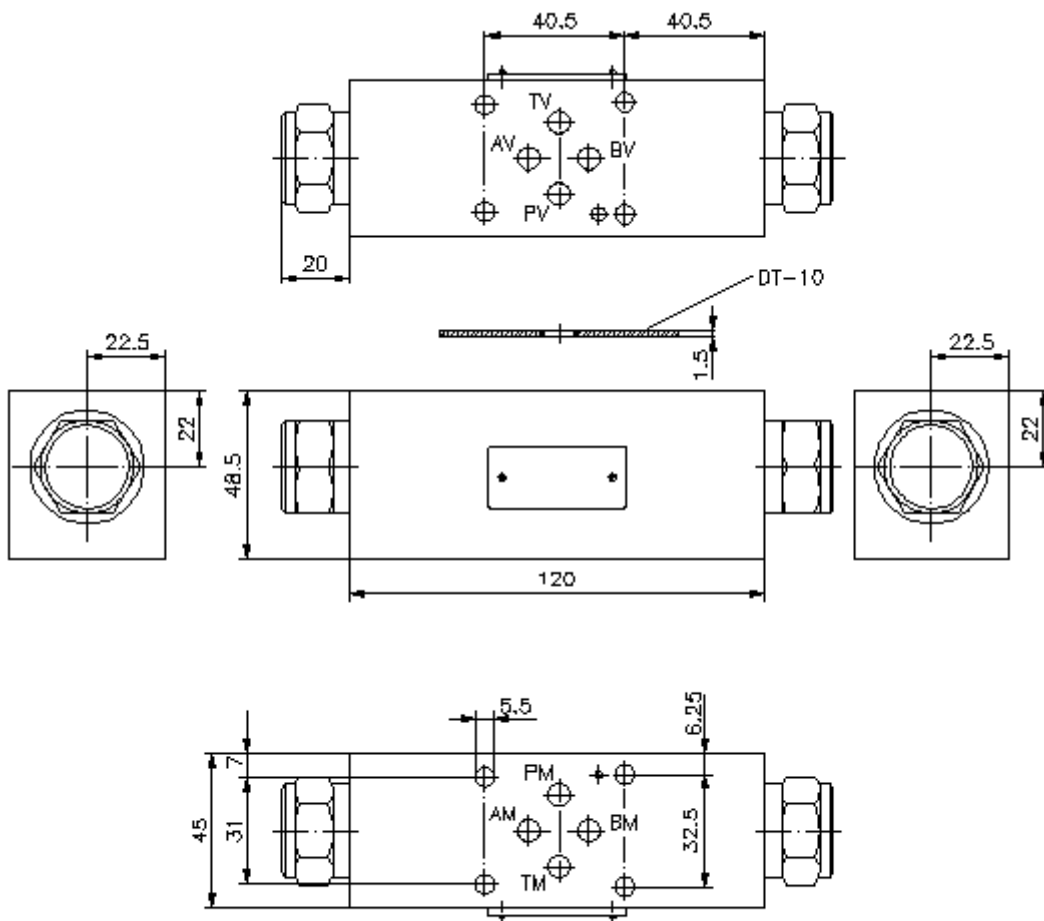
Nominaalrõhk:
250 bar

Nominaalvool:
110 l/min.



IZ-140-451-00

(Õigus teha muudatusi reserveeritud!)



**avatav tagasilöögi v. P-st CETOP 5
(vaheplaat) B-s
RECZ-10A-B/...**



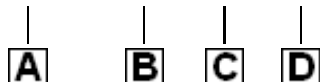
IMAV-Hydraulik GmbH
Breite Strasse 10
D-40670 Meerbusch (Osterath)
Telefon +49 (0)2159 - 9188.0
Fax +49 (0)2159 - 4242
E-mail: info@imav.com
Internet: <http://www.imav.com>

IZ-140-451-00

(Õigus teha muudatusi reserveeritud!)

Tellimise näide:

RECZ - 10A - B / 030



Tüüpide võti:

A **seadmete väljatüütus**
avatav tagasilöögi ventiil
P-st avatav
avade paigutusega DIN 24340 vorm A
vaheplaadi ehitusviis

B **mõõtmed ja materjal**
10A = alumiinium (F37)

C **teostamine**
B = B-s toimiv

D **avatavate tagasilöögi ventiilide POCI-12.-.. avamise rõhk**
10 = 0,7 bar
30 = 2,1 bar
60 = 4,1 bar

Tehnilised andmed:

nominaalrõhk: 250 bar

nomnaalvool: 110 l/min

kaal: 1,9 kg

tagasilöögi ventiil: POCI-12.- vaata mõõdete lehte - Nr.: [CC-210-121-00](#)

vaba läbivoolu suund: vaata sümbolit

komplekti kuuluvad: DT-10 = tihendikandja vulkaniseeritud O-rõngaga (viton FPM)