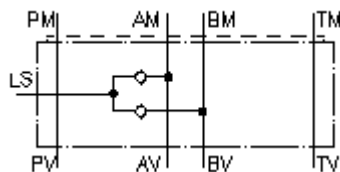


**vahet. tagasilöögi ventiil CETOP 5
(vaheplaat) A+B-st väline LS-ni
RLSZ-10.-B02**



Sümbol:

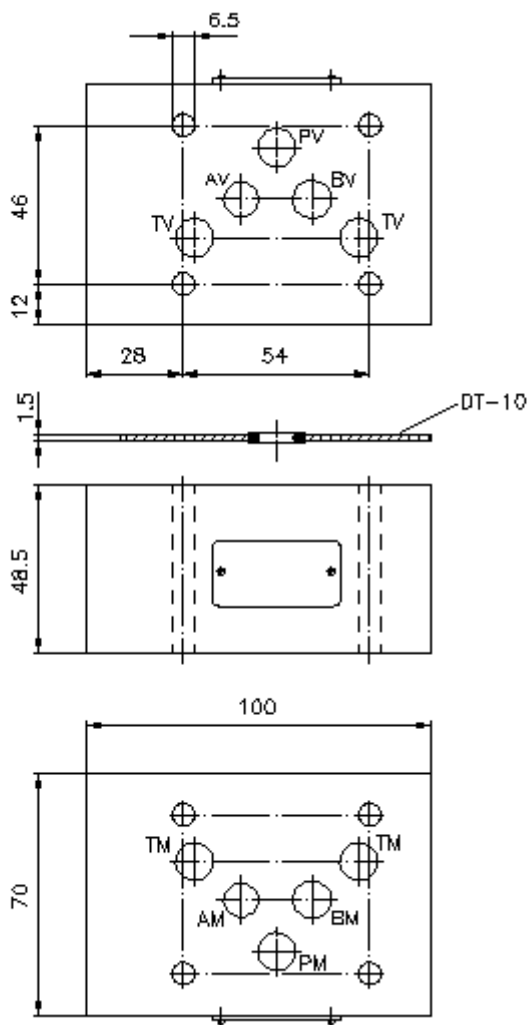
Nominaalrõhk:
350 bar



IMAV-Hydraulik GmbH
Breite Strasse 10
D-40670 Meerbusch (Osterath)
Telefon +49 (0)2159 - 9188.0
Fax +49 (0)2159 - 4242
E-mail: info@imav.com
Internet: <http://www.imav.com>

IZ-170-400-00

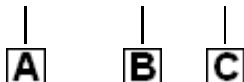
(Õigus teha muudatusi reserveeritud!)



**vahet. tagasilöögi ventiil CETOP 5
(vaheplaat) A+B-st väline LS-ni
RLSZ-10.-B02**

Tellimise näide:

RLSZ - 10A - B02



IMAV-Hydraulik GmbH
Breite Strasse 10
D-40670 Meerbusch (Osterath)
Telefon +49 (0)2159 - 9188.0
Fax +49 (0)2159 - 4242
E-mail: info@imav.com
Internet: <http://www.imav.com>

IZ-170-400-00

(Õigus teha muudatusi reserveeritud!)

Tüüpide võti:

A **seadmete väljatüütus**
vahet. tagasilöögi ventiili plaat
avade paigutusega DIN 24340 vorm A
Load-Sensing-le
vaheplaadi ehitusviis

B **mõõtmed ja materjal**
10A = alumiinium (F37)
10S = teras (9SMnPb28K ja/või GGG-40)

C **keermestik ühenduse suurus**
B02 = BSPP 1/4"

Tehnilised andmed:

vihje: läbikäigu puuravad: P, T, B : 11 mm A : 10 mm

nominaalrõhk: 250 bar (A)
350 bar (S)

kaal:

vahet. tagasilöögi ventiil: RKVE-04 vaata mõõdete lehte-Nr.: IC-160-000-00

komplekti kuuluvad: DT-10 = tihendikandja vulkaniseeritud O-rõngaga (viton FPM)