

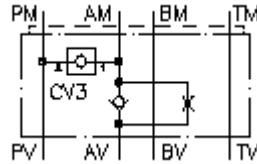
**diferentsiaal lülitusplaat CETOP 5
(vaheplaat) A-s düüsiga
DSMZ-10.-A/...mm**



Sümbol:

Nominaalrõhk:
350 bar

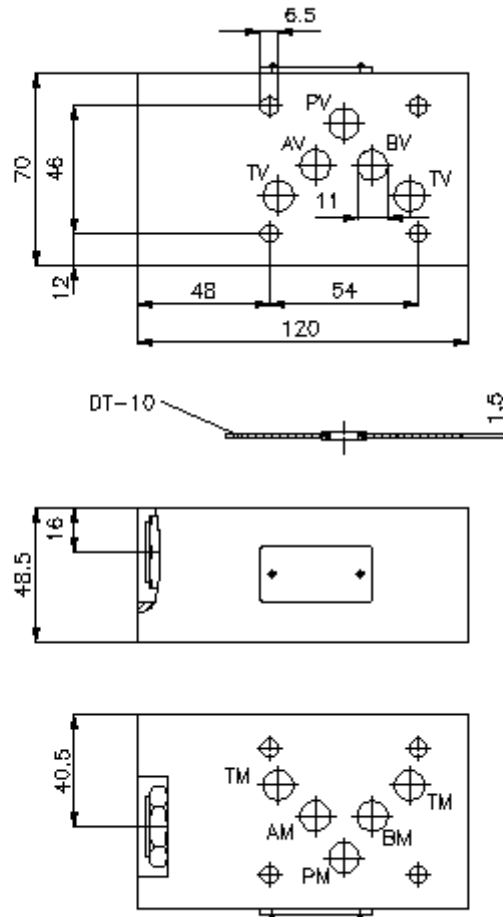
Nominaalvool:
50 l/min.



IMAV-Hydraulik GmbH
Breite Strasse 10
D-40670 Meerbusch (Osterath)
Telefon +49 (0)2159 - 9188.0
Fax +49 (0)2159 - 4242
E-mail: info@imav.com
Internet: <http://www.imav.com>

IZ-210-401-00

(Õigus teha muudatusi reserveeritud!)



**diferentsiaal lülitusplaat CETOP 5
(vaheplaat) A-s düüsiga
DSMZ-10.-A/...mm**



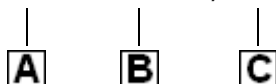
IMAV-Hydraulik GmbH
Breite Strasse 10
D-40670 Meerbusch (Osterath)
Telefon +49 (0)2159 - 9188.0
Fax +49 (0)2159 - 4242
E-mail: info@imav.com
Internet: <http://www.imav.com>

IZ-210-401-00

(Õigus teha muudatusi reserveeritud!)

Tellimise näide:

DSMZ - 10A - A/1.0 MM



Tüüpide võti:

- | | |
|---|---|
| <p>A seadmete väljatüütus
diferentsiaallülitus plaat
avade paigutusega DIN 24340 vorm A
vaheplaadi ehitusviis</p> | <p>B mõõtmed ja materjal
10A = alumiinium (F37)
10S = teras (9SMnPb28K ja/või GGG-40)</p> <p>C teostusfunktsioon
A/1.0mm = drossel avaga tagasilöögiventil
1,0 mm "A" kanalis</p> |
|---|---|

Tehnilised andmed:

- | | |
|------------------------------|---|
| nominaalrõhk: | 250 bar (A)
350 bar (S) |
| nomnaalvool: | 50 l/min |
| kaal: | 1,1 / 2,9 kg (A/S) |
| avamisrõhk: | 0,2 - 0,3 bar |
| vaba läbivoolu suund: | vaata sümbolit |
| tagasilöögi ventiil: | CV3-10.-.. vaata mõõdete lehte-Nr.: MC-130-100-00 |
| komplekti kuuluvad: | DT-10 = tihendikandja vulkaniseeritud O-rõngaga (viton FPM) |