

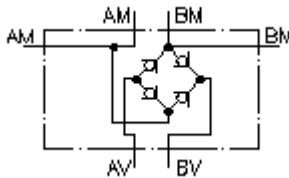
**rektifikaator CETOP 3  
(plaatide ülesehitus)  
SGA-06.-B..**



**Sümbol:**

**Nominaalrõhk:**  
350 bar

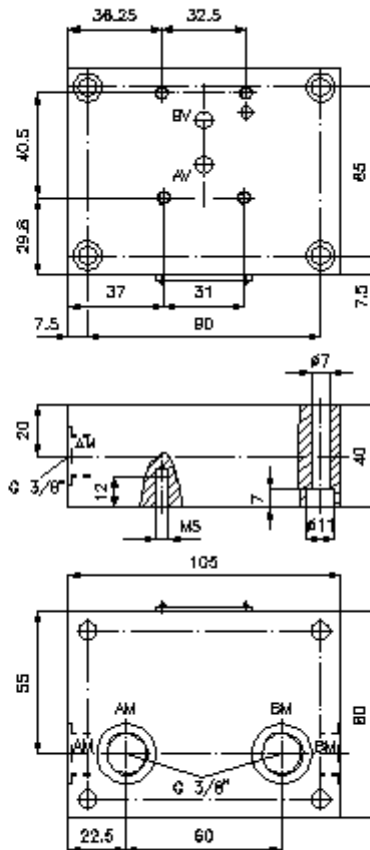
**Nominaalvool:**  
30 l/min.



IMAV-Hydraulik GmbH  
Breite Strasse 10  
D-40670 Meerbusch (Osterath)  
Telefon +49 (0)2159 - 9188.0  
Fax +49 (0)2159 - 4242  
E-mail: [info@imav.com](mailto:info@imav.com)  
Internet: <http://www.imav.com>

**IZ-310-201-00**

(Õigus teha muudatusi reserveeritud!)



**rektifikaator CETOP 3  
(plaatide ülesehitus)  
SGA-06.-B..**



IMAV-Hydraulik GmbH  
Breite Strasse 10  
D-40670 Meerbusch (Osterath)  
Telefon +49 (0)2159 - 9188.0  
Fax +49 (0)2159 - 4242  
E-mail: [info@imav.com](mailto:info@imav.com)  
Internet: <http://www.imav.com>

**IZ-310-201-00**

(Õigus teha muudatusi reserveeritud!)

**Tellimise näide:**

SGA - 06A - B02



**Tüüpide võti:**

**A** seadmete väljatüütus  
vooluühtlustusplaat  
plaatige ülesehitus

**B** mõõtmed ja materjal  
06A = alumiinium (F37)  
06S = teras (9SMnPb28K ja/või GGG-40)

**C** keermestik ühenduse suurus  
B02 = BSPP 1/4"  
B03 = BSPP 3/8"

**Tehnilised andmed:**

**nominaalrõhk:** 250 bar (A)  
350 bar (S)

**nomnaalvool:** 30 l/min

**kaal:** 0,9 / 2,1 kg (A/S)