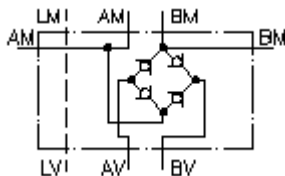


**rektifikaator CETOP 7
(plaatide ülesehitus)lekkeõli avaga
QGA-16.**



Sümbol:



Nominaalrõhk:
350 bar

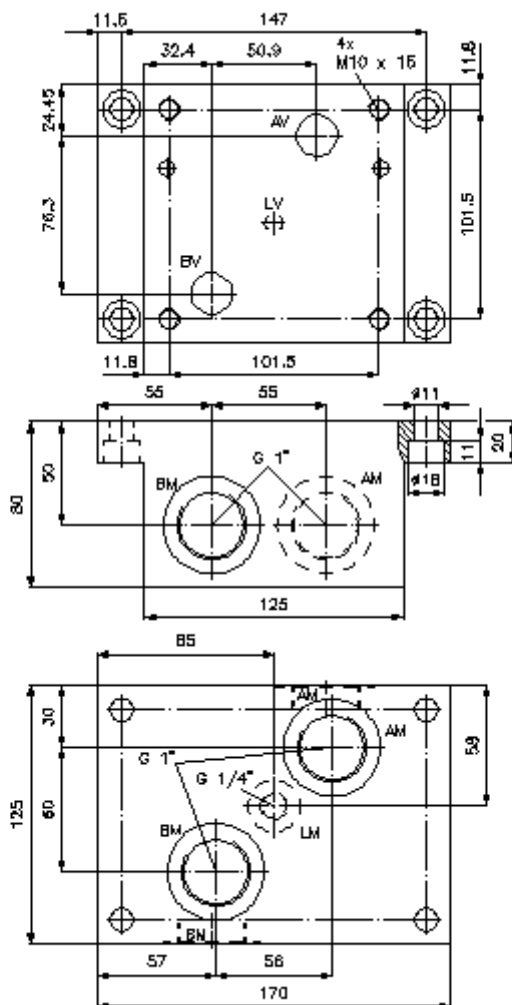
Nominaalvool:
140 l/min.



IMAV-Hydraulik GmbH
Breite Strasse 10
D-40670 Meerbusch (Osterath)
Telefon +49 (0)2159 - 9188.0
Fax +49 (0)2159 - 4242
E-mail: info@imav.com
Internet: <http://www.imav.com>

IZ-310-503-00

(Õigus teha muudatusi reserveeritud!)



**rektifikaator CETOP 7
(plaatide ülesehitus)lekkeõli avaga
QGA-16.**

Tellimise näide:

QGA - 16A
| |
A **B**



IMAV-Hydraulik GmbH
Breite Strasse 10
D-40670 Meerbusch (Osterath)
Telefon +49 (0)2159 - 9188.0
Fax +49 (0)2159 - 4242
E-mail: info@imav.com
Internet: <http://www.imav.com>

IZ-310-503-00

(Õigus teha muudatusi reserveeritud!)

Tüüpide võti:

A seadmete väljatüütus
vooluühtlustusplaat
plaatige ülesehitus

B mõõtmed ja materjal
16A = alumiinium (F37)
16S = teras (9SMnPb28K ja/või GGG-40)

Tehnilised andmed:

nominaalrõhk: 250 bar (A)
350 bar (S)
nomnaalvool: 140 l/min
kaal: 3,9 / 10,7 kg (A/S)